

Österreichischer
Bundesfeuerwehrverband



4

Bestimmungen
für den Bewerb um das

Feuerwehrijugend-
leistungsabzeichen

(FJLA)

Bronze/Silber

8. Ausgabe
März 2014

Geschlechtsspezifische Bezeichnungen:

Zum Zwecke der besseren Lesbarkeit werden in diesen Bewerbungsbestimmungen personenbezogene Bezeichnungen nur in männlicher Form angeführt. Selbstverständlich beziehen sich diese auf beide Geschlechter in gleicher Weise.

Eigentümer, Herausgeber, Verleger:

Österreichischer Bundesfeuerwehrverband,
Siebenbrunnengasse 21/3, 1050 Wien

INHALT

1. Der Bewerb um das Feuerwehrjugendleistungsabzeichen (FJLA) in Bronze und Silber	
1.1. Aussehen und Trageweise des Feuerwehrjugendleistungsabzeichens	9
1.2 Das FJLA in Bronze	10
1.3 Das FJLA in Silber	10
1.4 Das Reservemitglied.....	11
1.5 Gästegruppen	12
2. Allgemeine Bestimmungen	
2.1 Voraussetzungen für die Zulassung	13
2.2 Zusammensetzung der Bewerbungsgruppe und Kennzeichnung der Bewerber	14
2.3 Bewerbsdisziplinen	14
2.4 Bewerbungsgeräte	15
2.4.1 Feuerwehrhindernisübung	15
2.4.2 400-Meter-Staffellauf mit Hindernissen	20
2.5 Bekleidung und persönliche Ausrüstung	23
2.5.1 Feuerwehrhindernisübung	23
2.5.2 400-Meter-Staffellauf mit Hindernissen	23
3. Die Bewerber	
3.1 Die Bewerbungsleitung	24
3.2 Die Bewerber für die Feuerwehrhindernisübung	25
3.3 Die Bewerber für den 400-Meter-Staffellauf mit Hindernissen	26
3.4 Die Bewerber der Berechnungsausschüsse ...	27
3.4.1 Berechnungsausschuss A	27
3.4.2 Berechnungsausschuss B	27
3.5 Die Bewerber der Organisation und des Ordnerdienstes	29
3.6 Kennzeichnung der Bewerber und Ordner	29

4.	Der Bewerbsplatz	
4.1	Die Bewerbsbahn für die Feuerwehr- hindernisübung	31
4.1.1	Bewerbsgerät des Bahnabschnittes I ..	31
4.1.2	Bewerbsgerät des Bahnabschnittes II .	34
4.1.3	Bewerbsgerät des Bahnabschnittes III .	35
4.1.4	Bahnabschnitt IV	37
4.2	Die Laufbahnen für den 400-Meter-Staffellauf mit Hindernissen	40
4.2.1	Bewerbsgerät des Bahnabschnittes 1 .	41
4.2.2	Bewerbsgerät des Bahnabschnittes 2 .	41
4.2.3	Bewerbsgerät des Bahnabschnittes 3 .	41
4.2.4	Bewerbsgerät des Bahnabschnittes 4 .	42
4.2.5	Bewerbsgerät des Bahnabschnittes 5 .	42
4.2.6	Bewerbsgerät des Bahnabschnittes 6 .	43
4.2.7	Bewerbsgerät des Bahnabschnittes 7 .	43
4.2.8	Bewerbsgerät des Bahnabschnittes 8 .	44
4.2.9	Bewerbsgerät des Bahnabschnittes 9 .	44
5.	Die Bewerbsvorbereitung	
5.1	Die Voranmeldung	51
5.2	Die Anmeldung	51
5.3	Der Bewerbungsplan	51
5.4	Das Nenngeld	51
6.	Der Bewerbsbeginn	
6.1	Die Bewerbungseröffnung	52
6.2	Anmeldung beim Berechnungsausschuss A ..	52

7.	Die Feuerwehrhindernisübung	
7.1	Aufstellung der Bewerbungsgruppe	56
7.2	Sprechverbot während der Feuerwehrhindernisübung	57
7.3	Auslosung für den Bewerb um das FJLA in Silber	58
7.4	Meldung an den Hauptbewerter	59
7.5	Start	60
7.6	Die Bewerbsdurchführung	60
	7.6.1 Bahnabschnitt I	60
	7.6.2 Bahnabschnitt II	64
	7.6.3 Bahnabschnitt III	65
7.7	Die Endaufstellung	68
7.8	Abtreten der Bewerbungsgruppe	69
7.9	Die Arbeit der Bewerber bei der Feuerwehrhindernisübung	70
8.	Der 400-Meter-Staffellauf mit Hindernissen	
8.1	Die Vorbereitung für den 400-Meter-Staffellauf mit Hindernissen	73
8.2	Aufstellung der Bewerber	74
8.3	Start	75
8.4	Die Durchführung des 400-Meter-Staffellaufes mit Hindernissen	75
	8.4.1 Bahnabschnitt 1	76
	8.4.2 Bahnabschnitt 2	77
	8.4.3 Bahnabschnitt 3	77
	8.4.4 Bahnabschnitt 4	78
	8.4.5 Bahnabschnitt 5	78
	8.4.6 Bahnabschnitt 6	79
	8.4.7 Bahnabschnitt 7	80
	8.4.8 Bahnabschnitt 8	80
	8.4.9 Bahnabschnitt 9	81
8.5	Die Arbeit der Bewerber beim 400-Meter-	

9. Die Wertung

9.1	Vorgabepunkte	84
9.2	Fehlerpunkte	84
9.2.1	Zeit der Feuerwehrhindernisübung ...	84
9.2.2	Fehler am Hindernis	84
9.2.3	Verdrehung eines Schlauches	85
9.2.4	Offenes Kupplungspaar	85
9.2.6	Liegegebliebenes oder verlorenes Gerät	85
9.2.7	Falsch am Gerätegestell abgelegtes Gerät	86
9.2.8	Falsch angefertigter Knoten	86
9.2.9	Falsches Arbeiten	86
9.2.10	Sprechen während der Arbeit	87
9.3	Soll-Zeit beim 400-Meter-Staffellauf mit Hindernissen	87
9.4	Gutpunkte	87
9.5	Fehlerpunkte – 400-Meter-Staffellauf mit Hindernissen	88
9.5.1	Zeit des 400-Meter-Staffellaufes mit Hindernissen	88
9.5.2	Offenes Kupplungspaar	88
9.5.3	Nicht ordnungsgemäß überwundenes Hindernis oder gelöste Aufgabe	88
9.5.4	Stafette wird nicht über die Ziellinie gebracht	88
9.6	In folgenden Fällen gilt der Bewerb als nicht beendet	89
9.7	Disqualifikation einer Bewerbungsgruppe	89
9.8	Nochmaliges Antreten in einer Bewerbsdisziplin	90
9.9	Die Ermittlung der Gesamtpunkteanzahl	91

9.10 Die Wertung bei Punktegleichheit	92
9.11 Berufung gegen Bewertungen	92

10. Die Siegereverkündung

Siegereverkündung	93
-------------------------	----

Vorandruck

1. DER BEWERB UM DAS FEUERWEHRJUGENDELEISTUNGSABZEICHEN (FJLA) IN BRONZE UND SILBER

Um den Feuerwehrjugendgruppen der österreichischen Feuerwehren die Möglichkeit zu geben, das im Rahmen der Feuerwehrjugendarbeit erworbene Können öffentlich und im Vergleich mit anderen Feuerwehrjugendgruppen unter Beweis zu stellen, kann jede Feuerwehrjugendgruppe an Feuerwehrjugendleistungsbewerben teilnehmen. Dabei können die am Feuerwehrjugendleistungsbewerb teilnehmenden Mitglieder der Feuerwehrjugendgruppe das Feuerwehrjugendleistungsabzeichen (FJLA) erwerben.

Folgende Feuerwehrjugendleistungsbewerbe können veranstaltet werden:

- Bundes-Feuerwehrjugendleistungsbewerbe
(Veranstalter: Österreichischer Bundesfeuerwehrverband)
- Landes-Feuerwehrjugendleistungsbewerbe
(Veranstalter: Landesfeuerwehrverband)
- Bezirks-Feuerwehrjugendleistungsbewerbe
(Veranstalter: Bezirksfeuerwehrkommando)
- Abschnitts-Feuerwehrjugendleistungsbewerbe
(Veranstalter: Abschnittsfeuerwehrkommando)

Das FJLA gelangt ausschließlich bei

- Bundes-Feuerwehrjugendleistungsbewerben
mit Bundeswappen (nach den Bestimmungen Bronze)
 - Landes-Feuerwehrjugendleistungsbewerben
mit Landeswappen – in Bronze und Silber
- zur Verleihung.

1.1 Aussehen und Trageweise des Feuerwehrjugendleistungsabzeichens

Das Feuerwehrjugendleistungsabzeichen besteht aus dem Buchstaben „J“ mit der Balkenbreite 6 mm. Im Inneren des Buchstabens befindet sich ein Feuerwehrhelm, der schräg mit einem Strahlrohr unterlegt ist.



Im rechten Teil des „J“ befindet sich oben das Bundeswappen bzw. das Landeswappen, darunter das Feuerwehrkorpsabzeichen der österreichischen Feuerwehren.

Das Feuerwehrjugendleistungsabzeichen wird auf der Patte der linken Brusttasche (rechte Hälfte) auf der Bluse der Feuerwehrjugend getragen. Es darf jeweils nur die höchste Stufe des Feuerwehrjugendleistungsabzeichens getragen werden. Die Teilnahme an Bundes- und Landesfeuerwehrjugendleistungsbewerben wird im Feuerwehrpass oder Gleichwertigem des JFM vermerkt, die eventuelle Eintragung des Erwerbes des FJLA und die Teilnahme an Bezirks- und Abschnittfeuerwehrjugendleistungsbewerben wird durch den betreffenden Landesfeuerwehrverband geregelt.

1.2 Das FJLA in Bronze

Das FJLA in Bronze erwirbt, wer als Angehöriger (einschließlich Reservemitglied) einer Bewerbungsgruppe an einem Landesfeuerwehrajugendleistungsbewerb teilgenommen hat, wobei diese Bewerbungsgruppe nach den vorliegenden Bewerbungsbestimmungen mindestens 940 Punkte erreicht haben muss.

1.3 Das FJLA in Silber

Für den Erwerb des FJLA in Silber gelten die gleichen Bedingungen wie für den Erwerb des FJLA in Bronze, jedoch werden die Posten innerhalb der Bewerbungsgruppe (einschließlich Reservemitglied) unmittelbar vor Beginn der jeweiligen Wettbewerbsdisziplin ausgelost:

– Feuerwehrhindernisübung: unter Aufsicht des Hauptbewerbers;

Jeder Bewerber darf im Bewerb um das FJLA in Silber antreten. Das FJLA in Silber wird aber nur an jene Bewerber vergeben, welche bereits in vorangegangenen Jahren das FJLA in Bronze erworben haben.

1.4 Das Reservemitglied

Jede Bewerbungsgruppe darf einen zehnten Bewerber nominieren. Beim Bewerb um das FJLA in Bronze gilt er automatisch als Reservemitglied und darf nur herangezogen werden, wenn ein Bewerber nach der ersten Wettbewerbsdisziplin verletzungsbedingt ausscheidet. Das Einverständnis mit der Wettbewerbsleitung ist vor dem Anmelden beim Berechnungsausschuss A herzustellen.

Beim Bewerb um das FJLA in Silber wird der Posten des Reservemitgliedes genauso durch das Los ermittelt wie die anderen neun Posten. Auch hier darf er nur dann herangezogen werden, wenn einer der Bewerber bei der vorangegangenen Wettbewerbsdisziplin verletzungsbedingt ausgeschieden ist. Der Einsatz eines Reservemitgliedes ist bei der Berechnung der Soll-Zeit beim 400-Meter-Staffellauf mit Hindernissen zu berücksichtigen und der Wettbewerbsleitung zu melden.

Die Position des Reservemitgliedes wird im Wertungsblatt mit einem „R“ beim Namen des betreffenden Bewerbers gekennzeichnet. Bei der Feuerwehrinterstützungsübung im Bewerb Silber erfolgt die Eintragung durch den Hauptbewerber, in den übrigen Fällen durch einen Bewerber des betreffenden Berechnungsausschusses.

Hat die Bewerbungsgruppe kein Reservemitglied und scheidet ein Bewerber nach der ersten Wettbewerbsdisziplin verletzungsbedingt aus, so darf ein Bewerber der eigenen oder einer anderen Feuerwehr den Posten des Ausgeschiedenen einnehmen. Dieser Austausch von Bewerbern ist der Wettbewerbsleitung vor dem Anmelden beim Berechnungsausschuss A oder C zu melden. Die Bestimmung, dass ein Bewerber bei jeder Wettbewerbsveranstaltung im Bewerb Bronze und

im Bewerb Silber nur je einmal antreten darf, gilt auch für diesen Ersatzmann.

Sowohl der verletzungsbedingt ausgeschiedene Bewerber als auch dieser Ersatzmann erhalten das Feuerwehrjugendleistungsabzeichen, wenn die Bewerbungsgruppe das Bewerbungsziel erreicht.

1.5 Gästegruppen

Über die Zulassung von Gästegruppen bei Landesbewerben entscheidet der entsendende und veranstaltende Landesfeuerwehrverband.

2. ALLGEMEINE BESTIMMUNGEN

2.1 Voraussetzungen für die Zulassung

Teilnahmeberechtigt am Feuerwehrjugendleistungsbewerb sind Bewerber im Alter von 12 bis 16 Jahren, wobei für die 12 bzw. 16-jährigen der ganze Jahrgang (1. Jänner bis 31. Dezember) zugelassen wird. Für die Altersbewertung wird das effektive Alter am Stichtag (ist 1. Bewerbungstag) herangezogen.

2.1.1 Bei Landes-, Bezirks- und Abschnitts-Feuerwehrjugendleistungsbewerben sind landesgesetzliche Regelungen über die Altersbestimmungen zu beachten.

Der Bewerber

- darf im Bewerb (auf Landes-, Bezirk- und Abschnittsebene) um das FJLA in Bronze und im Bewerb um das FJLA in Silber bei jeder Bewerbsveranstaltung nur einmal antreten.
- darf unbeschadet des Besitzes eines FJLA aus einem früheren Feuerwehrjugendleistungsbewerb erneut antreten, erhält aber kein weiteres Feuerwehrjugendleistungsabzeichen ausgefolgt.

Die Bewerbungsgruppe

- muss nach Punkt 5.2 angemeldet sein;
- kann aus Angehörigen mehrerer Feuerwehren bestehen.

Jede Feuerwehr

- darf unter Einhaltung obiger Voraussetzungen beliebig viele Bewerbungsgruppen zum Feuerwehrjugendleistungsbewerb entsenden;
- darf zu einem Feuerwehrjugendleistungsbewerb in einem anderen Bundesland oder im Ausland Bewerbungsgruppen nur mit schriftlicher Zustimmung (Antreteneignung) des eigenen Landesfeuerwehrverbandes entsenden.

2.2 Zusammensetzung der Bewerbungsgruppe und Kennzeichnung der Bewerber

Eine Bewerbungsgruppe besteht aus neun Bewerbern (es kann ein Reservemitglied gestellt werden), welche mit Nummerntüchern gekennzeichnet sind. Die Nummerntücher werden auf Brust und Rücken getragen.

Die Nummerntücher weisen folgende Kennzeichen auf:

Nummer 1 – Tuchfarbe weiß (GRKDT)

Nummer 2 – Tuchfarbe rot

Nummer 3 – Tuchfarbe rot

Nummer 4 – Tuchfarbe rot

Nummer 5 – Tuchfarbe rot

Nummer 6 – Tuchfarbe gelb

Nummer 7 – Tuchfarbe gelb

Nummer 8 – Tuchfarbe gelb

Nummer 9 – Tuchfarbe gelb

Reservemitglied – Tuchfarbe weiß

2.3 Bewerbsdисziplinen

Die Bewerbungsgruppen haben folgende Bewerbsdисziplinen zu bestreiten:

- Feuerwehrhindernisübung
- 400-Meter-Staffellauf mit Hindernissen

2.4 Bewerbungsgeräte

Sämtliche zur Durchführung des Feuerwehrjugendleistungsbewerbes erforderlichen Geräte werden vom Veranstalter beigestellt und aufgebaut. Pro Bewerbungsbahn werden folgende Geräte benötigt:

2.4.1 Feuerwehrhindernisübung

- 1 C-Festkupplung fix montiert (für den Start)
 - 6 C-Druckschläuche, doppelt gerollt, je 15 m lang, mit je einem Schlauchträger mit Klemmschnalle
 - 1 Wassergrabenmarkierung
 - 2 rote Markierungslatten
 - 1 Hürde (siehe Skizze Seite 16)
 - 1 Kriechtunnel (siehe Skizze Seite 16)
 - 1 Laufbrett (siehe Skizze Seite 17)
 - 1 Schlauchträgerkiste
-
- 2 Spritzwände mit Messeinrichtung sowie optischer und akustischer 5 l-Anzeige (siehe Skizze Seite 18 und 19)
 - 2 10 l-Kübel
 - 1 Gerätegestell (siehe Skizze Seite 17)
 - 1 Verteiler B-CBC
 - 1 Sammelstück
 - 1 Schlauchträger mit Klemmschnalle
 - 1 Schlauchhalter
 - 1 Kupplungsschlüssel ABC
 - 1 Saugkorb
 - 2 C-Mehrzweck-Strahlrohre absperrbar
 - 1 Knotengestell (siehe Skizze Seite 20)
 - 3 Leinen á 2 m, Durchmesser 8 mm
 - 1 Rettungsleine (oder ausgeschiedene) im Beutel, mit Karabiner, Durchmesser 12 mm
 - 1 Platte (Holz) 200x50 cm, Stärke max. 4 cm

Skizzen der Hindernisse für die Feuerwehrhindernisübung

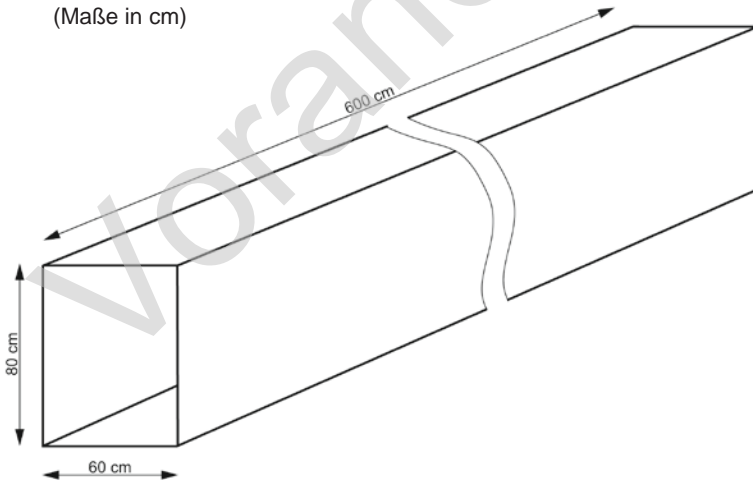
Die Hürde

(Maße in cm)



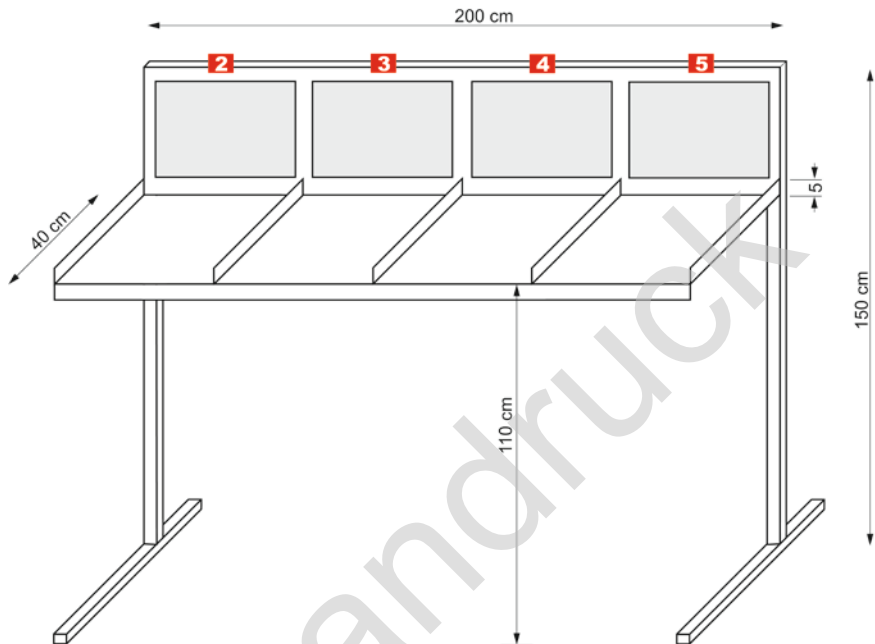
Der Kriechtunnel

(Maße in cm)



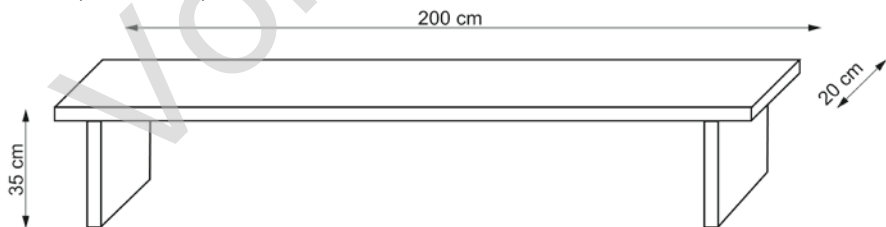
Das Gerätegestell (Höhe der Trennleisten 5 cm)

(Maße in cm), 200 cm Breite, in vier gleich große Felder unterteilt.

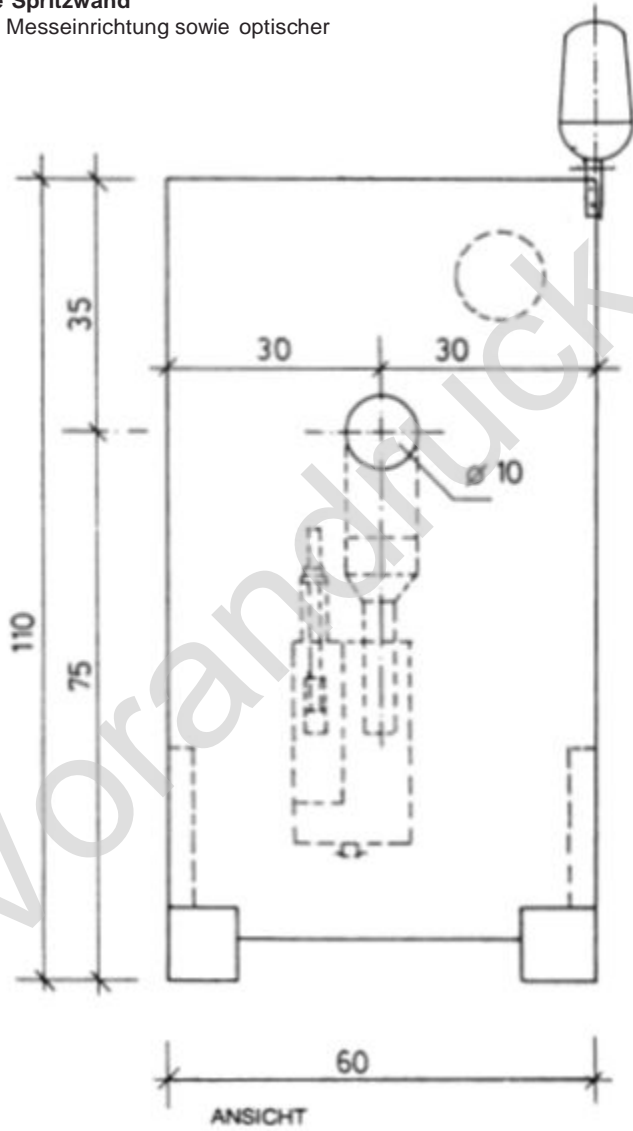


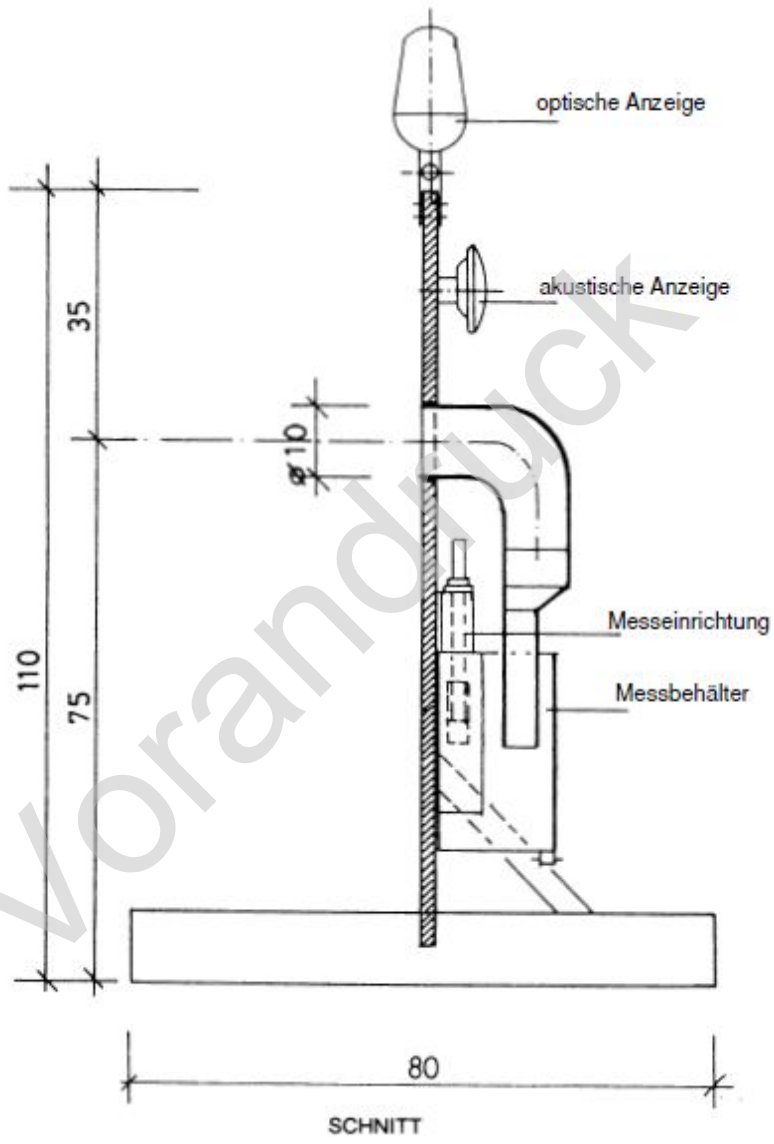
Das Laufbrett

(Maße in cm)

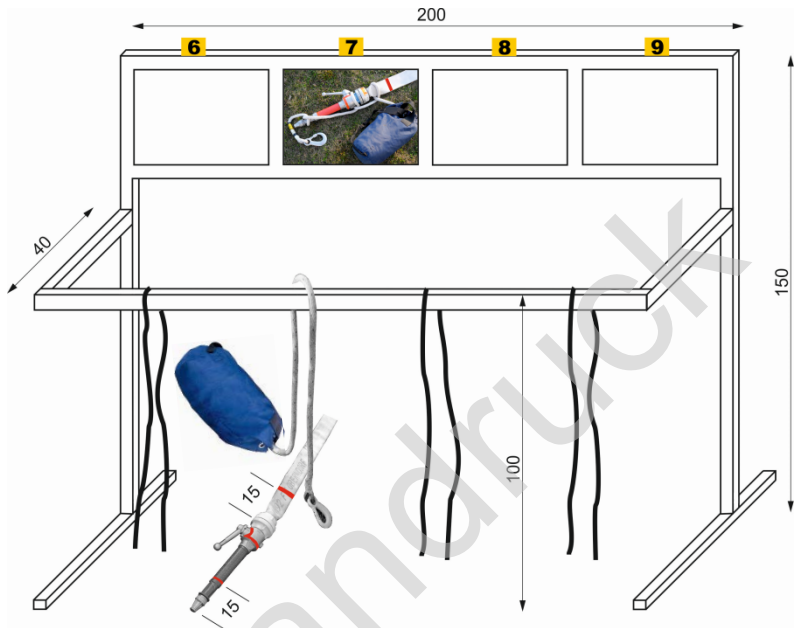


Die Spritzwand
mit Messeinrichtung sowie optischer





Das Knotengestell (Maße in cm)



2.4.2 400-Meter-Staffellauf mit Hindernissen

- 1 Leiterwand (siehe Skizze Seite 21)
- 2 Holzunterlagen (siehe Skizze Seite 21)
- 1 Lattengestell (siehe Skizze Seite 22)
- 1 Hürde (siehe Skizze Seite 22)
- 1 nichtabsperbares C-Strahlrohr
- 1 doppelgerollter C-Druckschlauch mit Schlauchträger
- 2 doppelgerollte C-Druckschläuche ohne Schlauchträger
- 1 Verteiler B -CBC

Streckenmarkierungstafel bei 25, 37,5, 50, 100, 125, 150, 200, 250, 300, 325, 350 und 365 Meter

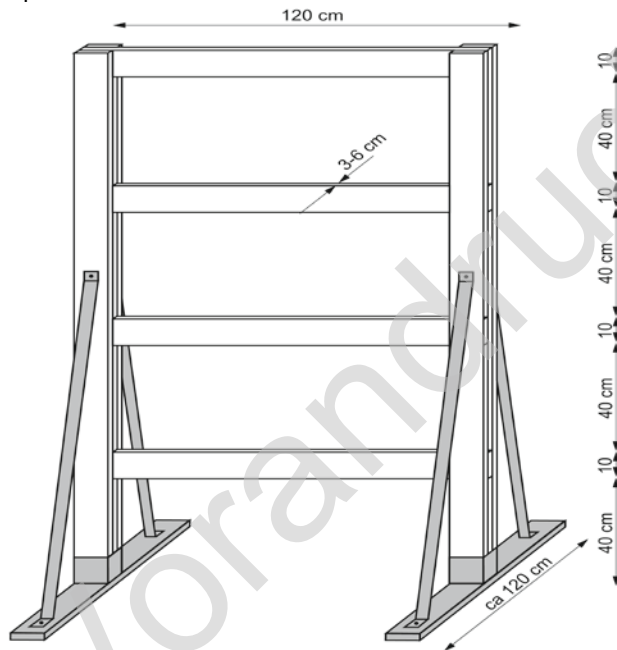
Skizzen der Hindernisse für den 400-Meter-Staffellauf mit Hindernissen

Leiterwand

(1. Bahnabschnitt)

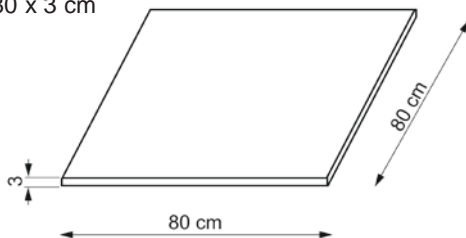
Sprossenmaße 120 x 10 x mindestens 3/maximal 6 cm

Sprossenzwischenraum 40 cm

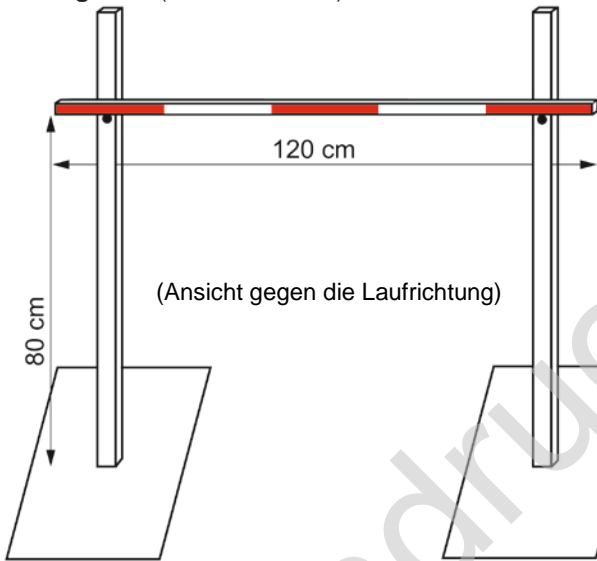


Holzunterlagen (3. und 7. Bahnabschnitt)

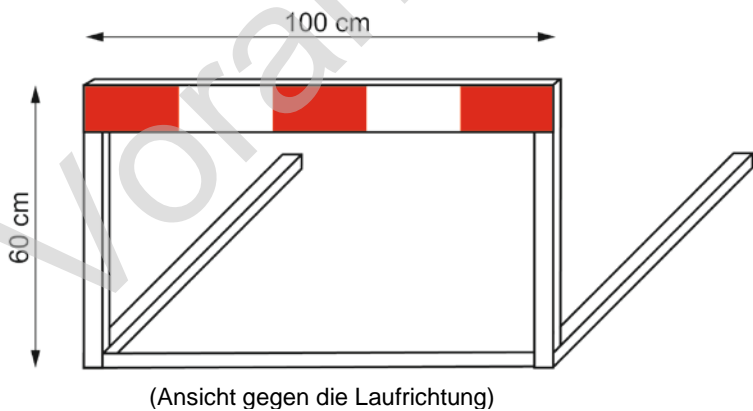
Maße 80 x 80 x 3 cm



Lattengestell (5. Bahnabschnitt)



Hürde (6. Bahnabschnitt)



Andere als die beigeestellten Geräte, sowie selbst mitgebrachte Hilfsmittel, dürfen beim Leistungsbewerb nicht verwendet werden. Die Geräte haben auf allen Bewerbsbahnen gleicher Art zu sein.

2.5 Bekleidung und persönliche Ausrüstung

2.5.1 Feuerwehrhindernisübung

- Bekleidung der Feuerwehrjugend gemäß Bekleidungsvorschrift Feuerwehrjugend des Österreichischen Bundesfeuerwehrverbandes sowie der Landesfeuerwehrverbände, jedoch mit Feuerwehrjugendhelm.
- Der Feuerwehrjugendhelm ist während der Übung zu tragen, dieser zählt als Gerät.
- Die Bewerbungsgruppe darf auf Anordnung der Bewerbungsleitung auch mit einheitlichen kurzarm Oberbekleidungen antreten (länder-spezifische Bestimmungen).
- Der Gruppenkommandant trägt eine Signalpfeife.

2.5.2 400-Meter-Staffellauf mit Hindernissen

- Bekleidung der Feuerwehrjugend gemäß Bekleidungsvorschrift Feuerwehrjugend des Österreichischen Bundesfeuerwehrverbandes sowie der Landesfeuerwehrverbände, jedoch ohne Kopfbedeckung.
- Die Bewerbungsgruppe darf auf Anordnung der Bewerbungsleitung auch mit einheitlicher kurzarm Oberbekleidung antreten (länder-spezifische Bestimmungen).

Bei beiden Disziplinen ist das Tragen von Spikes oder Stollenschuhen, sowie das Barfußlaufen, untersagt (festes, geschlossenes Schuhwerk erforderlich).

Bewerbungsgruppen, welche nicht vorschriftsmäßig gekleidet und ausgerüstet sind, dürfen nicht antreten.

3. DIE BEWERTER

Es dürfen nur Bewerber eingesetzt werden, welche entsprechend ausgebildet und zur Zeit des Bewerbes aktiv in der Feuerwehrjugendarbeit tätig sind.

3.1 Die Bewerbungsleitung

Die Bewerbungsleitung setzt sich zusammen aus

- dem Bewerbungsleiter
- dem Bewerbungsleiterstellvertreter
- den Leitern der Berechnungsausschüsse A, B und C

Die Bewerbungsleitung ist verantwortlich

- für die Kontrolle
 - des Bewerbungsplatzes,
 - der Bewerbungsbahnen,
 - der Bewerbungsgeräte;
- für die Einrichtung der Berechnungsausschüsse A, B und C;
- für die Durchführung einer Bewerberbesprechung, bei welcher der Bewerbungsleiter allen Bewertern die wichtigsten Bewerbungsbestimmungen in Erinnerung zu rufen hat. Auf die Verpflichtung zu einer objektiven Bewertung ist hinzuweisen;
- für die Bereitstellung eines Sanitätsdienstes.

Zur Durchführung des Feuerwehrjugendleistungsbewerbes stehen dem Bewerbungsleiter zur Verfügung:

3.2 Die Bewerber für die Feuerwehrhindernisübung

Für jede Bewerbungsbahn der Feuerwehrhindernisübung ernennt der Bewerbungsleiter eine Bewerbergruppe. Für eine genügende Anzahl von Reservebewerbergruppen ist zu sorgen.

Eine Bewerbergruppe für die Feuerwehrhindernisübung besteht aus:

- 1 Hauptbewerber (HB) = Zeitnehmer
- 1 Bewerber 1 (B1) = Zeitnehmer
- 1 Bewerber 2 (B2) = Zeitnehmer
- 2 Bewerber 3 (B3)
- 1 Bewerber 4 (B4)
- 1 Bewerber 5 (B5)

Der Bewerbergruppe obliegt die Bewertung der Feuerwehrhindernisübung. Die Zeitnehmer sind mit überprüften Stoppuhren auszurüsten.

Die Bewerbungsbahn darf nach der Überprüfung der Bewerbungsgeräte nur mehr von den auf dieser Bewerbungsbahn eingeteilten Bewertern und den jeweils im Bewerb stehenden Bewerbergruppen betreten werden.

3.3 Die Bewerber für den 400-Meter-Staffellauf mit Hindernissen

Für den 400-Meter-Staffellauf mit Hindernissen ernennt der Bewerbungsleiter 1 Hauptbewerber (HB) = Starter für die Laufbahn.

Für eine Laufbahn des 400-Meter-Staffellaufes mit Hindernissen bestellt der Bewerbungsleiter eine Bewerbergruppe. Für eine genügende Anzahl von Reservebewerber ist zu sorgen. Eine Bewerbergruppe für den 400-Meter-Staffellauf mit Hindernissen für eine Laufbahn besteht aus:

- 1 Hauptbewerber
- 2 Zeitnehmer
- 6 Bewerber.

Wenn beim 400-Meter-Staffellauf mit Hindernissen mehrere Laufbahnen sind, ernennt der Bewerbungsleiter einen Hauptbewerber (HB) als Starter für alle Laufbahnen.

Der Bewerbergruppe obliegt die Bewertung des 400-Meter-Staffellaufes mit Hindernissen. Die Zeitnehmer sind mit überprüften Stoppuhren auszurüsten.

Die Einteilung der Bewerbergruppen auf die vorhandenen Laufbahnen erfolgt durch den Bewerbungsleiter. Jede Bewerbergruppe des 400-Meter-Staffellaufes mit Hindernissen hat zu Beginn ihrer Tätigkeit auf den Laufbahnen die Bewerbungsgeräte auf ordnungsgemäßen Zustand zu überprüfen.

Die Laufbahnen dürfen nach der Überprüfung der Bewerbungsgeräte nur mehr von den auf diesen Laufbahnen eingeteilten Bewertern und den jeweils im Bewerb stehenden Bewerbergruppen betreten werden.

3.4 Die Bewerter der Berechnungsausschüsse

3.4.1 Berechnungsausschuss A

Für die Bewerbsdisziplin Feuerwehrhindernisübung ist ein eigener Berechnungsausschuss zu bilden, der in unmittelbarer Nähe des Austragungsortes der Bewerbsdisziplin liegt.

Der Berechnungsausschuss A untersteht dem Leiter des Berechnungsausschusses A, der vom Bewerbungsleiter ernannt wird.

Der Berechnungsausschuss A besteht aus so vielen Bewertern, wie für die Erfüllung der Aufgaben des Berechnungsausschusses A notwendig sind.

Den Bewertern des Berechnungsausschusses A obliegt:

- Überprüfung der Voraussetzungen für die Zulassung zum Bewerb
- Überprüfung des Wertungsblattes
- Überprüfung der Feuerwehrpässe oder Gleichwertigem Bundesbewerbe zusätzlich mit einem gültigen Reisedokument
- Überprüfung der Bekleidung
- Eintragung des Reservemitgliedes „R“ im Bewerb Bronze ins Wertungsblatt

3.4.2 Berechnungsausschuss B

Der Berechnungsausschuss B befindet sich in einer vom Bewerbungsleiter bestimmten Unterkunft. Der Berechnungsausschuss B setzt sich zusammen aus:

- dem Leiter des Berechnungsausschusses B
- weiteren Bewertern und Schreibkräften in ausreichender Anzahl.

Dem Berechnungsausschuss B obliegt:

- Überprüfung der eingetragenen Bewertungen
- Berechnung der erreichten Punkteanzahl
- Festlegung des erreichten Ranges
- Ausfertigung der Urkunden

- Eintragung des Antretens
- Durchführung sämtlicher Vorbereitungsarbeiten für die Übergabe der Feuerwehrpässe oder Gleichwertigem, Urkunden und Feuerwehrjugendleistungsabzeichen.

3.4.3 Berechnungsausschuss C

Für die Wettbewerbsdisziplin 400-Meter-Staffellauf mit Hindernissen ist ein eigener Berechnungsausschuss zu bilden, der in unmittelbarer Nähe des Austragungsortes der Wettbewerbsdisziplin liegt.

Der Berechnungsausschuss C untersteht dem Leiter des Berechnungsausschusses C, der vom Wettbewerbsleiter ernannt wird.

Der Berechnungsausschuss C besteht aus so vielen Wettbewertern, wie für die Erfüllung der Aufgaben des Berechnungsausschusses C notwendig sind.

Den Wettbewertern des Berechnungsausschusses obliegt:

- Überprüfung der Voraussetzungen für die Zulassung zum Wettbewerb
- Überprüfung des Wertungsblattes
- Überprüfung der Feuerwehrpässe oder Gleichwertigem Bundesbewerbe zusätzlich mit einem gültigen Reisedokument
- Überprüfung der Bekleidung
- Eintragung der Soll-Zeit beim 400-Meter-Staffellauf mit Hindernissen
- Eintragung des Reservemitgliedes „R“ im Wettbewerb Silber ins Wertungsblatt

3.5 Die Bewerber der Organisation und des Ordnerdienstes

Der Bewerbungsleiter teilt Bewerber ein, welche die Wertungsblätter und die Feuerwehrpässe oder Gleichwertiges von der Feuerwehrhindernisübung zum 400-Meter-Staffellauf mit Hindernissen bzw. zum Berechnungsausschuss B bringen.

Der Ordnungsdienst ist für die erforderlichen Absperrmaßnahmen, für sonstige Hilfsdienste und für die Ordnung auf dem Wettbewerbsplatz zuständig.

Der Ordnungsdienst wird von Feuerwehrmitgliedern der jeweiligen örtlichen Feuerwehr gebildet. Er untersteht dem Bewerbungsleiter und wird vom Kommandanten des Ordnerdienstes geführt.

3.6 Kennzeichnung der Bewerber und Ordner

Die Bewerber und die Ordner sind mit Ausweishaltern mit Angabe deren Funktionen oder durch folgende Armbinden zu kennzeichnen:

- Bewerbungsleiter
Landesfarben mit gelben Borten am oberen und unteren Armbindenrand und Landeswappen
- Bewerbungsleiterstellvertreter
Landesfarben ohne Borten
- Hauptbewerber
Grün mit gelben Borten
- Bewerber der Feuerwehrjugendhindernisübung, des 400-Meter-Staffellaufes mit Hindernissen und der Organisation
Grün
- Leiter der Berechnungsausschüsse A, B und C
Weiß mit gelben Borten
- Bewerber der Berechnungsausschüsse A, B und C
Weiß mit schwarzen Borten
- Kommandant des Ordnerdienstes
Rot mit gelben Borten
- Ordner (Ordnerdienst)
Rot

Vorandruck

4. DER BEWERBSPLATZ

4.1 Die Bewerbsbahnen für die Feuerwehrhindernisübung

Für die Durchführung der Feuerwehrhindernisübung ist pro Bewerbsbahn eine ebene Rasenfläche im Ausmaß von 75 x 5 m erforderlich. Der Aufstellplatz vor der Startlinie hat ein Ausmaß von 10 x 5 m.

Die Anzahl der Bewerbsbahnen richtet sich nach der Anzahl der angemeldeten Bewerbungsgruppen. Sie wird vom Bewerbsleiter festgelegt. Für den Aufmarsch der Bewerbungsgruppen ist außerhalb der Bewerbsbahn und des Aufstellplatzes ausreichend Platz vorzusehen.

Die Bewerbsbahn für die Feuerwehrhindernisübung ist in vier Bahnabschnitte geteilt.

Für jeden dieser Bahnabschnitte sind die Bewerber wie unter Punkt 7.9 angeführt verantwortlich.

4.1.1 Bewerbsgerät des Bahnabschnittes I

Der Bahnabschnitt I reicht vom Start bis zur 60 m-Marke. In der Mitte der Startlinie ist eine fixmontierte C-Festkupplung angebracht. Links (immer in Angriffsrichtung gesehen) daneben sind unmittelbar nach der Startlinie im Bahnabschnitt I vier doppelt gerollte C-Druckschläuche mit Schlauchträger abgestellt. Bei jedem C-Druckschlauch müssen beide C-Druckkupplungen in Angriffsrichtung weisen. Der Zwischenraum zwischen der fixmontierten C-Festkupplung und C-Druckschläuche sowie zwischen den einzelnen C-Druckschläuchen darf die Schlauchbreite nicht



In diesem Bahnabschnitt befinden sich vier Hindernisse:

Der Wassergraben

2 m breit und 1,8 m lang. Gekennzeichnet durch Markierungen, deren Außenkanten sich bei der 7,1 m-Marke und bei der 8,9 m-Marke befinden. Die Mitte des Wassergrabens befindet sich bei der 8 m-Marke.



Die Hürde

70 cm hoch, 2 m breit. Die Hürde befindet sich in Bahnmitte bei der 23 m-Marke. Sie ist quer zur Bahn gestellt und ist zu befestigen oder entsprechend standsicher auszuführen.



Der Kriechtunnel

6 m lang, 60 cm breit und 80 cm hoch. Der Kriechtunnel wird zwischen der 35 m-Marke und der 41 m-Marke aufgestellt. Die Mitte des Kriechtunnels befindet sich bei der 38 m- Marke.



Das Laufbrett

Das Laufbrett ist 2 m lang und 20 cm breit. Seine obere Fläche befindet sich 35 cm über dem Boden und ist rutschfest auszuführen; es steht der Länge nach in Angriffsrichtung. Das Laufbrett wird zwischen der 52 m-Marke und der 54 m-Marke aufgestellt.



Zwischen diesen Markierungen darf der Boden nicht berührt werden. Die Mitte des Laufbrettes befindet sich bei der 53 m-Marke.

Schlauchträgerkiste

Die Schlauchträgerkiste befindet sich bei der 58 m-Marke am rechten Rand innerhalb der Bewerbsbahn. Die Mindestgröße der Schlauchträgerkiste ist 60 x 40 x 30 cm.
(Länge x Breite x Höhe)



4.1.2 Bewerbsgerät des Bahnabschnittes II

Der Bahnabschnitt II reicht von der 60 m-Marke bis zur 65 m-Marke.

In diesem Abschnitt befinden sich auf der 60 m-Marke zwei Kübelspritzen, die eine ist 1 m vom rechten, die andere 1 m vom linken Rand der Bewerbsbahn abgestellt. Am rechten Rand und am linken Rand innerhalb der Bewerbsbahn steht auf der Höhe der 60 m-Marke je ein 10 l-Kübel gefüllt mit 10 Liter Wasser-Reserve. Die D-Druckschläuche sind doppelt gerollt und befinden sich in der Halterung der Kübelspritze (siehe Abbildung). Das D-Strahlrohr liegt auf der Abdeckung der Kübelspritze. Die Richtung des Mundstückes ist egal.

Bei der 63 m-Marke befindet sich zwischen Kübelspritzen und Spritzwänden je eine rote Markierung (Latte).

Bei der 65 m-Marke ist 50 cm rechts und 50 cm links vom Rand der Bewerbsbahn je eine Spritzwand aufgestellt. Jede Spritzwand verfügt über ein Spritzloch mit 10 cm Durchmesser. Auf der Hinterseite der Spritzwand befindet sich eine Messeinrichtung mit optischer und akustischer Messanzeige.



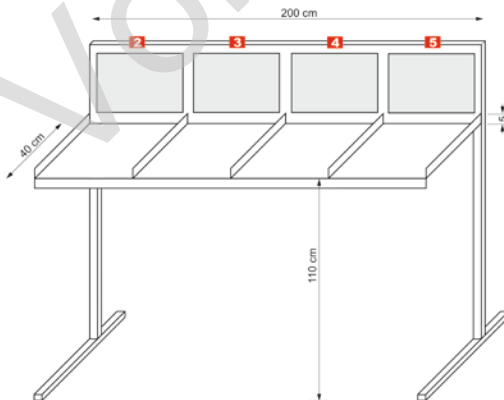
4.1.3 Bewerbsgerät des Bahnabschnittes III

Der Bahnabschnitt III reicht von der 65 m-Marke bis zur 70 m-Marke. In diesem Bahnabschnitt befinden sich ein Gerätegestell und ein Knotengestell.

Gerätegestell

Das Gerätegestell ist am linken Rand der Bewerbsbahn bei der 70 m-Marke aufgestellt. Die Abbildungen sind auswechselbar montiert und zeigen Abbildungen (Fotomontagen) folgender Geräte:

- Verteiler B-CBC
- C-Mehrzweck-Strahlrohr
- C-Druckschlauch gerollt mit Schlauchträger
- Sammelstück BB-A
- Schlauchhalter
- Schlauchträger (Das Gurtbandende darf maximal einmal durch den Metallteil durchgeführt und geschlossen werden)
- Kupplungsschlüssel ABC
- Saugkorb



Die Ablageflächen der Geräte auf dem Gerätegestell sind mit den Nummern 2, 3, 4, 5 gekennzeichnet.

Die Leisten beim Gerätegestell sind 5 cm hoch.

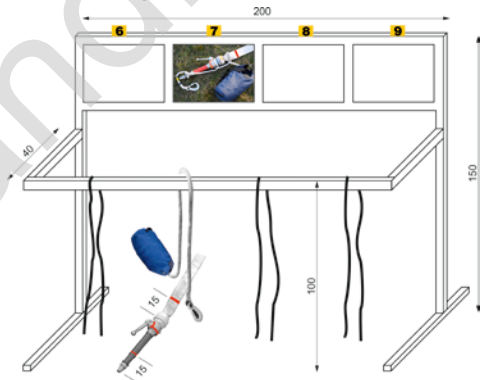
Diese Geräte sind seitlich vor dem Gerätegestell auf einer auf dem Boden liegenden Platte (200 cm x 50 cm, max. 4 cm Stärke) abgelegt. Diese Platte befindet sich zwischen 67 m und 69 m. Die Vorbereitung der Geräte erfolgt in beliebiger Reihenfolge durch den Bewerber.



Knotengestell

Das Knotengestell ist am rechten Rand der Bewerbsbahn bei der 70 m-Marke aufgestellt. Am Knotengestell werden auswechselbare Abbildungen folgender Seilknoten befestigt:

- Kreuzklank
- Kreuzklank und Schlag am Strahlrohr
- Zimmermannsstich (Zimmermannsklank)
- Kreuzknoten (Rechter Knoten)



Die vier Stellen der Knotenabbildungen werden mit den Nummern 6, 7, 8 und 9 gekennzeichnet. Auf dem Balken des Knotengestells hängen 3 Stück 2 m-Leinen und eine Rettungsleine (im Leinenbeutel) mit Karabiner.

Ein C-Druckschlauch liegt am Boden, das angekuppelte, absperrbare C-Mehrzweck-Strahlrohr liegt unter dem Balken des Knotengestells, das Strahlrohrende (Mundstück) weist in Richtung Start, der Leinenbeutel liegt unter dem Balken des Knotengestells, die Leine ist maximal 2 m ausgezogen und von rückwärts nach vorne über den Balken des Knotengestells gelegt.

4.1.4 Bahnabschnitt IV

Der Bahnabschnitt IV reicht von der 70 m-Marke bis zur 75 m-Marke. Dieser Bahnabschnitt ist der Aufstellplatz für die Bewerbungsgruppe zur Endaufstellung und zur Abmeldung nach Beendigung der Feuerwehrhindernisübung.



Skizze Hindernisbahn:

Die Skizze der Feuerwehrhindernisübung befindet sich im Umschlag (Maße in m)





4.2 Die Laufbahnen für den 400-Meter-Staffellauf mit Hindernissen

Der Staffellauf mit Hindernissen wird auf einer Laufbahn von 400 m Länge (vorzugsweise Wiese oder Sportplatzlaufbahn) durchgeführt. Es sollten mindestens zwei Laufbahnen mit je 1,2 Meter Breite vorhanden sein. Es ist eine Startlinie und eine Ziellinie vorzubereiten. Bei elektronischer Zeitnehmung ist eine Hilfsmarkierung (1 m vor der Startlinie = Lichtschranken) anzubringen.



Es sind folgende Streckenmarkierungen anzubringen: 25, 37,5, 50, 100, 125, 150, 200, 250, 300, 325, 350 und 365.

Für wartende Bewerbungsgruppen ist ausreichend Platz vorzusehen.

Die Laufbahnen dürfen nach dem Einmarschieren der Bewerbungsgruppen nur mehr von den auf diesen eingeteilten Bewertern und den gerade im Bewerb stehenden Bewerbungsgruppen betreten werden.

Die Laufbahn für den 400-Meter-Staffellauf mit Hindernissen ist in neun Bahnabschnitte geteilt. Für jeden dieser Bahnabschnitte sind die Bewerter wie unter Punkt 8.5 angeführt verantwortlich.

4.2.1 Bewerbungsgerät des Bahnabschnittes 1

Der Bahnabschnitt 1 reicht vom Start bis zur 25 m-Marke. Bei der 20 m-Marke befindet sich eine Leiterwand. Diese ist 2 m hoch und 1,2 m breit. Die Leiterwand hat 4 Sprossen und ist quer zur Bahn aufgestellt.

Beim linken Leiterwandfuß (in Laufrichtung nach dem Hindernis) liegt als Stafette ein nicht absperbares C-Strahlrohr, dessen Mundstück in Laufrichtung zeigt.



4.2.2 Bewerbungsgerät des Bahnabschnittes 2

4.2.3 Bewerbungsgerät des Bahnabschnittes 3

Der Bahnabschnitt 3 reicht von der 50 m-Marke bis zur 100 m-Marke. Bei der 70 m-Marke steht in der Mitte der Bahn ein doppelgerollter C-Druckschlauch mit Schlauchträger versehen. 5 Meter vom C-Druckschlauch entfernt, in Richtung Ziel, befindet sich eine 3 cm hohe, feste Holzunterlage von 80 x 80 cm zum Ablegen des C-Druckschlauches in der Bahnmitte.



4.2.4 Bewertungsgerät des Bahnabschnittes 4

Der Bahnabschnitt 4 reicht von der 100 m-Marke bis zur 150 m-Marke. Dieser Bahnabschnitt ist eine reine Laufstrecke ohne Hindernisse. Bei 125 m ist eine Übergabemarkierung anzubringen.

4.2.5 Bewertungsgerät des Bahnabschnittes 5

Der Bahnabschnitt 5 reicht von der 150 m-Marke bis zur 200 m-Marke. Bei der 175 m-Marke ist eine Vorrichtung (wie beim Hochsprung), auf der eine Latte in der Höhe von 80 cm liegt; die Breite beträgt 1,2 m.



4.2.6 Bewerbungsgerät des Bahnabschnittes 6

Der Bahnabschnitt 6 reicht von der 200 m-Marke bis zur 250 m-Marke. Bei der 225 m-Marke ist eine Hürde mit einer Höhe von 60 cm quer zur Bahn aufgestellt.



4.2.7 Bewerbungsgerät des Bahnabschnittes 7

Der Bahnabschnitt 7 reicht von der 250 m-Marke bis zur 300 m-Marke. Bei der 275 m-Marke ist ein leerer 6 kg tragbarer Feuerlöscher aufgestellt. 5 Meter vom tragbaren Feuerlöscher in Zielrichtung entfernt befindet sich eine 3 cm hohe, feste Holzunterlage von 80 x 80 cm zum Aufstellen des Gerätes in der Bahnmitte.



4.2.8 Bewerbungsgerät des Bahnabschnittes 8

Der Bahnabschnitt 8 reicht von der 300 m-Marke bis zur 350 m-Marke. Dieser Bahnabschnitt ist eine reine Laufstrecke ohne Hindernisse. Bei 325 m ist eine Übergabemarkierung anzubringen.

4.2.9 Bewerbungsgerät des Bahnabschnittes 9

Der Bahnabschnitt 9 reicht von der 350 m-Marke bis zum Ziel bei der 400 m-Marke. Bei der 380 m-Marke sind zwei doppelt gerollte C-Druckschläuche ohne Schlauchträger abgestellt. Bei 365 m ist eine Übergabemarkierung anzubringen.



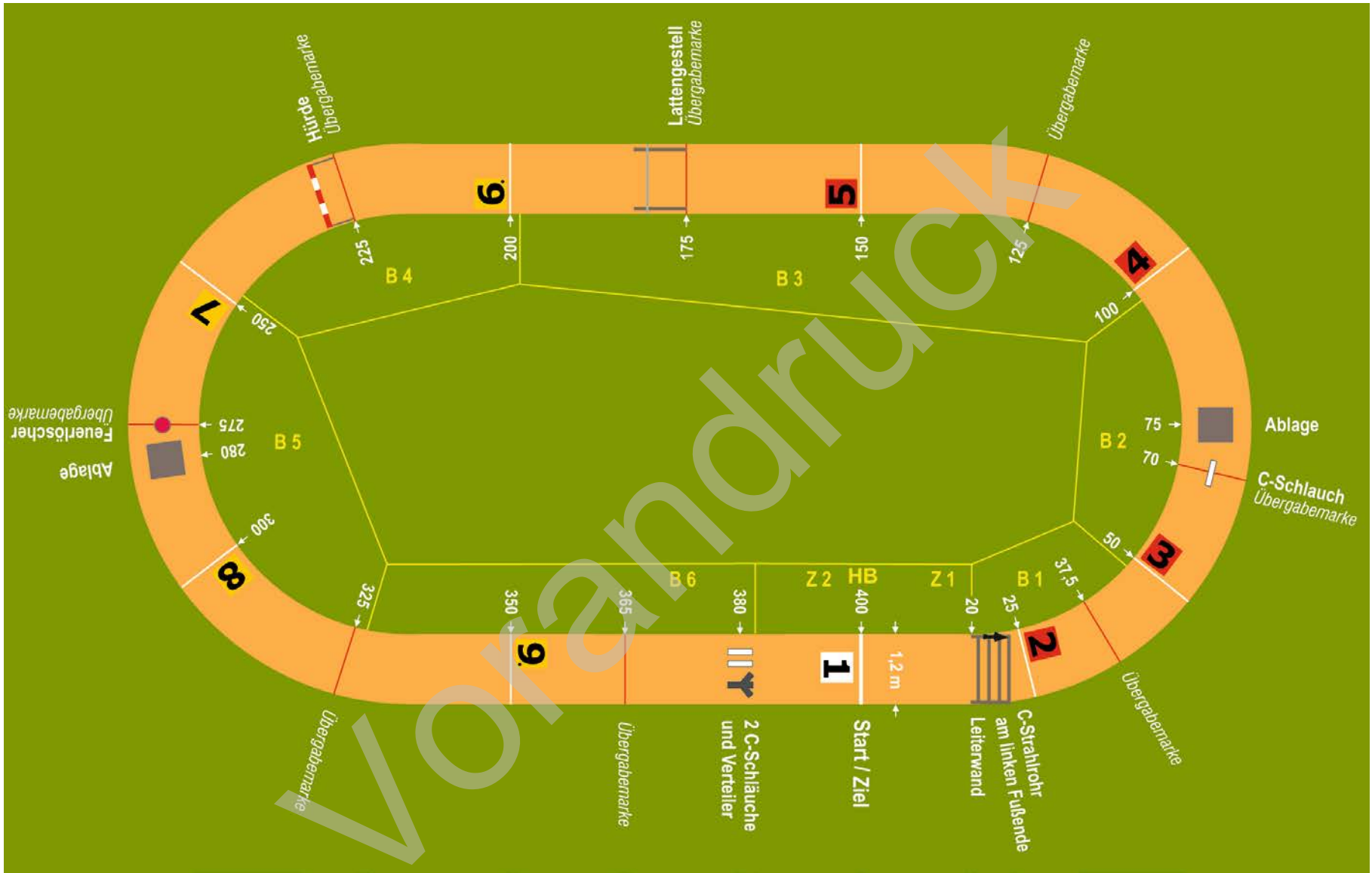
Die C-Druckschläuche sind beim Verteiler so vorzubereiten, dass die Kupplungen in Richtung Ziel zeigen. In Laufrichtung rechts neben den C-Druckschläuchen ist ein Verteiler B-CBC aufgestellt.

Umseitig:

Skizzen des 400-Meter-Staffellaufes mit Hindernissen

Ovale und gerade

Vorandruck





Vorandruck

5. DIE BEWERBSVORBEREITUNG

5.1 Die Voranmeldung

Es ist dem Veranstalter freigestellt, eine Voranmeldung durchzuführen. Die Formulare dafür sind den Feuerwehren mit Feuerwehrjugendgruppen zeitgerecht zur Verfügung zu stellen. Sie sind richtig und vollständig auszufüllen und vor Ablauf der Voranmeldung einzusenden. Bewerbungsgruppen, welche die Voranmeldung zu spät vornehmen, haben keinen Anspruch, zum Feuerwehrjugendleistungsbewerb zugelassen zu werden. Durch die Anmeldung der Bewerbungsgruppe anerkennen die Bewerber die vorliegenden Bewerbungsbestimmungen.

5.2 Die Anmeldung

Der Veranstalter übersendet den vorangemeldeten Bewerbungsgruppen das Wertungsblatt (siehe Seite 54 und 55) und die Bewerbungsunterlagen.

Das Wertungsblatt ist vollständig und richtig auszufüllen.

5.3 Der Bewerbungsplan

Nach Einlangen der Anmeldungen erstellt die Bewerbungsleitung den Bewerbungsplan. Ein Einspruch gegen die zugewiesene Bewerbungsbahn und die Antrezeit ist unzulässig.

5.4 Das Nenngeld

6. DER BEWERBSBEGINN

6.1 Die Bewerbungseröffnung

Die Bewerbungsleitung hat für die Bewerbungseröffnung genaue Weisungen zu erlassen. In der Regel nehmen die Bewerbungsgruppen der ersten Durchgänge an der Bewerbungseröffnung teil.

6.2 Anmeldung beim Berechnungsausschuss A

Die Bewerbungsgruppen (einschließlich Reservemmitglied) haben sich rechtzeitig (eine halbe Stunde), vor der im Bewerbungsplan angegebenen Anreizezeit, beim Berechnungsausschuss der jeweiligen Bewerbsdiziplin einzufinden.

Bewerbungsgruppen, welche zum Bewerb um das FJLA in Bronze antreten, haben die Nummerntücher bereits auf Brust und Rücken zu tragen. Für Bewerbungsgruppen, welche zum Bewerb um das FJLA in Silber antreten, hat ein vom Feuerwehrjugendbetreuer bestimmter GRKDT die Nummerntücher mitzubringen.

Nach der Überprüfung des Wertungsblattes und der Feuerwehrpässe bzw. Gleichwertigem werden dem GRKDT das Wertungsblatt und die Feuerwehrpässe bzw. Gleichwertigem in einem Kuvert wieder ausgehändigt.

Vorandruck

Vorandruck

7.1 Aufstellung der Bewerbungsgruppe

Die Bewerbungsgruppe mit den 9 (10) Bewerbern marschiert unter der Führung des GRKDT in folgender Weise vom Berechnungsausschuss zum Aufstellplatz vor die Startlinie.

Der GRKDT gibt die Kommandos:

„Gruppe auf mein Kommando!- In Linie zu zwei Gliedern – Vergatterung!“

Die Bewerbungsgruppe tritt an, beim Bewerb Bronze entsprechend den Nummern (siehe Skizze Umschlagsseite).

„Rechts – um!“

Im Schritt – marsch!“

Die Bewerbungsgruppe marschiert zum Aufstellplatz.

„Gruppe – halt! Links – um! Gruppe – ruht!“

Der GRKDT überreicht dem B 1 das Kuvert mit dem Wertungsblatt und den Feuerwehrpässen, beim Bewerb Silber auch die Nummerntücher. Dann meldet er dem B 1 die Bewerbungsgruppe zum Zusammenräumen und Auflegen der Geräte.

„Habt – acht!“

Zur Meldung an den Herrn Bewerber

Gruppe rechts – schaut!“

Hierauf macht der GRKDT eine Rechtswendung, salutiert und meldet dem B 1:

„Herr Bewerber, (JFM, Familienname) meldet: Bewerbungsgruppe ... (Bewerbungsgruppenname oder Startnummer) zum Bewerb angetreten.“

Darauf gibt ihm der B 1 den Befehl „Zum Abmarsch – fertig!“
Der GRKDT wiederholt den Befehl, salutiert, macht eine Linkswendung und gibt an die Bewerbungsgruppe das Kommando:

„Habt – acht!“

und den Befehl

„Zum Abmarsch – fertig!“

Daraufhin treten die Bewerber ab, räumen das Gerät zusammen und legen es vorschriftsmäßig auf.

Nach dem Zusammenräumen begibt sich die Gruppe „an das Gerät“. Beim Bewerb um das FJLA in Bronze nimmt die Bewerbungsgruppe Aufstellung wie zum Einmarschieren auf Grund der Nummern.

Das Reservemmitglied tritt beim Bewerb um das FJLA in Bronze einen Schritt zurück und begibt sich nach Aufforderung durch den HB außerhalb der Bewerbsbahn in den Bereich des Bahnabschnittes IV. Das Reservemmitglied tritt nach der Durchführung der Bewerbsdisziplin Feuerwehrhindernisübung wieder in die Bewerbungsgruppe ein, bevor der GRKDT diese beim HB abmeldet.

Beim Bewerb um das FJLA in Silber tritt die Bewerbungsgruppe inklusive Reservemmitglied in Linie zu einem Glied an

Während der Durchführung der Feuerwehrhindernisübung darf keiner der Bewerber sprechen.

Beim Bewerb um das FJLA in Bronze beginnt das Sprechverbot, sobald der HB an die Bewerbungsgruppe herantritt, um die Meldung des GRKDT vor dem Start entgegenzunehmen. Beim Bewerb um das FJLA in Silber beginnt es, sobald das erste Los gezogen ist.

Das Sprechverbot endet, sobald der GRKDT die Bewerbungsgruppe nach Durchführung der Feuerwehrhindernisübung vom HB abgemeldet hat. Spricht ein Bewerber dennoch, wird „Sprechen während der Arbeit“ gewertet.

Der GRKDT hat die Tätigkeit der Bewerber während der Durchführung der Feuerwehrhindernisübung zu überwachen, er darf aber während der Durchführung den Bewerbern keine Anweisungen geben. Die Kommandos des GRKDT für die Meldungen an den HB und sein Sprechen mit dem HB nach der Wertung gelten nicht als Sprechen.

7.3 Auslosung für den Bewerb um das FJLA in Silber

Tritt die Bewerbungsgruppe im Bewerb um das FJLA in Silber an, so tritt der Hauptbewerber zur Bewerbungsgruppe und lässt jeden Bewerber eventuell einschließlich Reservemmitglied der Reihe nach ein Los ziehen, auf welchem eine Nummer abgebildet ist. Der B 1 folgt dem HB, übergibt dem Bewerber das der gezogenen Nummer entsprechende Nummerntuch und sammelt das Los ein. Erst nach der Übergabe des Nummerntuches darf das nächste Los gezogen werden.

Wird der Versuch unternommen die ausgelosten Nummerntücher innerhalb der Bewerbungsgruppe zu tauschen, so wird die Bewerbungsgruppe disqualifiziert. Haben die Bewerber die Nummerntücher umgebunden, lässt der ausgeloste GRKDT die Bewerbungsgruppe auf Grund der Nummern antreten und meldet dem HB.

Das durch das Los ermittelte Reservemmitglied „R“ tritt einen Schritt zurück und begibt sich nach Aufforderung durch den HB außerhalb der Wettbewerbsbahn in den Bereich des Bahnabschnittes IV. Das Reservemmitglied tritt nach der Durchführung der Wettbewerbsdisziplin Feuerwehrhindernisübung wieder in die Wettbewerbsgruppe ein, bevor der GRKDT diese beim HB abmeldet.

7.4 Meldung an den Hauptbewerber

Ist die Bewerbungsgruppe nach dem Zusammenräumen und beim Bewerb um das FJLA in Silber nach dem Auslösen vorschriftsmäßig angetreten, tritt der GRKDT vier Schritte vor, macht eine Linkswendung und gibt die Kommandos:



„Habt – acht!

Zur Meldung an den Herrn Hauptbewerber

Gruppe rechts – schaut!“

Hierauf macht der GRKDT eine Rechtswendung, salutiert und meldet dem HB:

„Herr Hauptbewerber, (JFM, Familienname) meldet: Bewerbungsgruppe ... (Bewerbgruppenname oder Startnummer) zum Bewerb angetreten“.

Der HB fragt den GRKDT, ob das Gerät in Ordnung ist. Wird dies bestätigt, gibt ihm der HB den Befehl, mit dem Bewerb zu „Beginnen!“.

Der GRKDT wiederholt den Befehl „Beginnen!“, salutiert, macht eine Linkswendung und gibt an die Bewerbungsgruppe die Kommandos:

„Habt – acht! Rechts – um! Gruppe – ruht!“

Danach macht der GRKDT eine weitere Linkswendung.

7.5 Start

Nun gibt der GRKDT den Befehl:

„Zum Angriff!“

und macht mit der Signalpfeife einen Pfiff.

Der HB, der B 1 und B 2 drücken dabei die Stoppuhren. Damit beginnt die Zeitnehmung und die Bewertung für die Feuerwehrhindernisübung.

Bei elektronischer Zeitnehmung wird die Zeitnehmung durch den Bewerber (durchqueren des Lichtschranken an der Startlinie Bahnabschnitt I) ausgelöst.

Vor dem Start stehen die Bewerber in „Ruht! – Stellung“ und nicht in „Sprung-Stellung“. Bei Bewerbungsgruppen, die bei der Durchgabe des Angriffsbefehls in „Sprung-Stellung“ stehen oder die schon vor dem Pfiff starten, hat der HB die Feuerwehrhindernisübung abzubrechen und neu beginnen zu lassen. Dafür wird der Bewerbungsgruppe kein Fehler angerechnet.

7.6 Die Bewerbsdurchführung

7.6.1 Bahnabschnitt I

Der GRKDT begibt sich als erster über die Hindernisse des Bahnabschnittes und nimmt am Ende des Bahnabschnittes II (65 m-Marke) zwischen den beiden Spritzwänden (Markierung 64,5 bis 65,5m) Aufstellung. Der GRKDT hat die Aufgabe, den Bewerb zu überwachen, er darf aber während des Bewerbes keine Anweisungen erteilen.



Der Bewerber mit der Nummer 1 (GRKDT) muss als erster die Hindernisse des Bahnabschnittes I bewältigen, die Reihenfolge der anderen Bewerber ist egal. Die Hindernisse Wassergraben bzw. Hürde sind innerhalb der 2m Breite zu überqueren. Wie die Hürde im Bahnabschnitt I überwunden wird ist egal. Diese darf mit Händen und Füßen berührt werden.

Das Hindernis „Laufbrett“ muss von allen Bewerbern in voller Länge in Angriffsrichtung überwunden werden. Es muss mindestens mit einem Fuß betreten werden. Entlang beider Seiten des „Laufbrettes“ darf der Boden nicht betreten werden.

Die Bewerber mit den Nummern 2 bis 5 begeben sich ordnungsgemäß über bzw. durch die Hindernisse des ersten Bahnabschnittes zu den bereitstehenden Kübelspritzen im zweiten Bahnabschnitt.



Die Bewerber mit den Nummern 6 bis 9 legen in der Reihenfolge über, unter, durch bzw. neben den Hindernissen des Bahnabschnittes I eine C- Löschleitung.

Der Bewerber mit der Nummer 7 ergreift einen doppelt gerollten C-Druckschlauch und das Ende des vom Bewerber mit der Nummer 6 geöffneten ersten C-Druckschlauches. Diesen zieht er über den Wassergraben in Angriffsrichtung aus. Dabei hat er das Hindernis „Wassergraben“ ordnungsgemäß zu überwinden.

Fällt ein Gerät in den Wassergraben, kann es aufgenommen werden, das Hindernis muss neuerlich ordnungsgemäß überwunden werden.

Ist dieser C-Druckschlauch vollständig ausgelegt, öffnet der Bewerber mit der Nummer 7 seinen mitgenommenen C-Druckschlauch und kuppelt ein Ende dieses geöffneten C-Druckschlauches mit dem Ende des von ihm vollständig ausgelegten C-Druckschlauches zusammen.

Der Bewerber mit der Nummer 8 ergreift beim Start ebenfalls einen C-Druckschlauch und begibt sich ordnungsgemäß über das Hindernis „Wassergraben“ bis zum geöffneten C-Druckschlauch des Bewerbers mit der Nummer 7. Er ergreift das Ende des geöffneten C-Druckschlauches und zieht den zweiten C-Druckschlauch in Angriffsrichtung aus. Bei der 23 m-Marke zieht er den zweiten C-Druckschlauch unter der Hürde durch. Er selbst überwindet mit seinem doppelt gerollten C-Druckschlauch das Hindernis „Hürde“. Seinen mitgetragenen C-Druckschlauch darf er aber nicht über die „Hürde“ werfen. Hat der Bewerber mit der Nummer 8 den C-Druckschlauch vollständig ausgelegt, öffnet er seinen mitgenommenen C-Druckschlauch und kuppelt das Ende des von ihm vollständig ausgelegten C-Druckschlauches mit einem Ende seines mitgebrachten C-Druckschlauches zusammen.

Der Bewerber mit der Nummer 9 ergreift beim Start ebenfalls einen C-Druckschlauch und begibt sich ordnungsgemäß über die Hindernisse „Wassergraben“ und „Hürde“. Seinen mitgetragenen C-Druckschlauch darf er aber nicht über die „Hürde“ werfen. Beim Bewerber mit der Nummer 8 angekommen, nimmt der Bewerber mit der Nummer 9 das Ende des dritten C-Druckschlauches und zieht den C-Druckschlauch durch den „Kriechtunnel“ in Angriffsrichtung aus. Hat er diesen C-Druckschlauch vollständig ausgelegt, öffnet er den Schlauchträger seines mitgebrachten doppelt gerollten C-Druckschlauches und kuppelt beide C-Druckschläuche zusammen.

Der Bewerber mit der Nummer 6 begibt sich nach dem Ankuppeln des ersten C-Druckschlauches an die fix montierte C-Festkupplung, ausgerüstet mit dem Schlauchträger des ersten C-Druckschlauches, ordnungsgemäß über bzw. durch die Hindernisse „Wassergaben“, „Hürde“ und „Kriechtunnel“ zum Bewerber mit der Nummer 9.

Hier angelangt, ergreift er das Ende des vierten C-Druckschlauches und legt diesen in Angriffsrichtung rechts neben dem „Laufbrett“ in Richtung 60 m-Marke aus. Ergreift er diesen Schlauch nicht, so ist der Bewerb als nicht beendet zu werten. Wird der C-Druckschlauch auf der linken Seite verlegt, kann durch neuerliches ordnungsgemäßes Überwinden des „Laufbrettes“ und gleichzeitig richtigem Verlegen des C-Druckschlauches der Fehler behoben werden. Die Kupplung des letzten C-Druckschlauches muss die 59 m Markierung vollständig überragen.

Der Bewerber mit der Nummer 6 darf während der Herstellung der C-Löschleitung den Bahnabschnitt I verlassen. Er kann auch danach den Schlauchträger in die Schlauchträgerkiste ablegen. Er darf vorher den Bahnabschnitt III nicht betreten.

Das Hindernis „Laufbrett“ muss von allen Bewerbern in voller Länge in Angriffsrichtung überwunden werden. Es muss mindestens mit einem Fuß betreten werden. Entlang beider Seiten des „Laufbrettes“ darf der Boden nicht betreten werden.

Es wird nicht als Fehler gewertet, wenn jeweils zwei Bewerber die C-Druckschläuche zusammenkuppeln, jedoch ist folgende Reihenfolge einzuhalten:

Bewerber 7 / Bewerber 8, Bewerber 8 / Bewerber 9 und
Bewerber 9 / Bewerber 6.

Es wird auch nicht als Fehler gewertet, wenn die C-Druckschläuche vor dem Ausziehen ausgerollt werden. Ein Bewerber darf nur jenen C-Druckschlauch ausdrehen, den er selbst ausgezogen hat. Es wird jedoch nicht als Fehler bewertet, wenn durch das Ausdrehen des eigenen C-Druckschlauches ein Drall eines anderen C-Druckschlauches beseitigt wird.

Alle vier Bewerber (6, 7, 8 bzw. 9) haben die vier Hindernisse im Bahnabschnitt I zu bewältigen und bei der 58 m-Marke die mitgebrachten Schlauchträger in der Schlauchträgerkiste abzulegen, die auf der rechten Seite der Bewerbsbahn in Angriffsrichtung bereitgestellt ist. Der Tragegriff des Schlauchträgers muss sich in der Schlauchträgerkiste befinden. Hängt der Tragegriff aus der Schlauchträgerkiste heraus, wird dies als „Liegegebliebenes oder verlorenes Gerät“ bewertet.

7.6.2 Bahnabschnitt II

Die Bewerber mit den Nummern 2 und 3 begeben sich nach der Überwindung des Bahnabschnittes I zu jener Kübelspritze, welche auf der in Angriffsrichtung linken Seite der Bewerbsbahn aufgestellt ist. Der Bewerber mit der Nummer 2 ergreift das D-Strahlrohr, begibt sich bis zur roten Markierung bei der 63 m-Marke vor und richtet den Wasserstrahl auf das Spritzloch. Diese rote Markierung darf vor und während des Zielspritzens nicht berührt oder übertreten werden. Beim Verlassen der Position wird das Betreten nicht mehr als Fehler bewertet.

Das Gleiche wie die Bewerber mit der Nummer 2 und 3 haben auch die Bewerber mit den Nummern 4 und 5 durchzuführen, aber mit der Kübelspritze, die auf der in Angriffsrichtung rechten Seite der Bewerbsbahn abgestellt ist.

Es wird als „Falsches Arbeiten“ bewertet, wenn der Bewerber mit der Nummer 3 oder 5 dem Strahlrohrführer mit der Nummer 2 oder 4 das D-Strahlrohr übergibt oder am D-Druckschlauch hantiert. Die Bewerber mit den Nummern 3 und 5 ergreifen den Pumpengriff der bereitstehenden Kübelspritze und betätigen diesen, bis das optische und akustische Signal der Messeinrichtung (bei Erreichen von 5 l-Wassermenge) anspricht. Reichen die 10 l Wasser in der Kübelspritze nicht aus, so hat der Bewerber mit der Nummer 3 bzw. 5 Wasser aus dem bereitgestellten Kübel in die Kübelspritze nachzugießen.

Der Pumpvorgang ist bis zum Erfüllen der Aufgabe fortzusetzen. Befinden sich auch nach der Ausschöpfung der 10 l-Wasserreserve aus dem Kübel nicht mindestens 5 l Wasser im Messbehälter hinter der Spritzwand (optisches und akustisches Signal), hat die Bewerbungsgruppe diesen Bewerb nicht beendet.

Der Bewerber mit der Nummer 1 (GRKDT), der den Beobachtungsstandort bei der 65 m-Marke (64,5 bis 65,5m Marke) zwischen den Spritzwänden eingenommen hat, muss diesen Standort gemeinsam mit den Bewerbern mit der Nummer 2 und 3 verlassen und begibt sich in den Bahnabschnitt IV, auch wenn die Bewerber mit der Nummer 4 und 5 bereits früher mit dem Zielspritzen fertig sind. Jedes andere Verhalten wird als „Falsches Arbeiten“ bewertet.

7.6.3 Bahnabschnitt III

Die Bewerber mit den Nummern 2 bis 5 begeben sich nach dem Zielspritzen zwischen den Spritzwänden bei der 65 m- Marke zum Gerätegestell und legen bzw. stellen bei ihrer Nummer das richtige Gerät zur gezeigten Abbildung ab. Nur das seitliche Übertreten der positionierten Geräte wird als „Falsches Arbeiten“ bewertet.

Es entsteht kein Folgefehler, wenn durch eine vorhergehende falsche Tätigkeit die gestellte Aufgabe nicht ausgeführt werden kann. Fällt das richtig abgelegte Gerät vom Gerätegestell, ist dies als „Liegengebliebenes oder verlorenes Gerät“ zu bewerten. Wird ein Gerät nicht vom Bewerber aufgenommen ist dies als „Falsches Arbeiten“ zu bewerten.

Anschließend begeben sich die Bewerber mit den Nummern 2 bis 5 zwischen dem Geräte- und dem Knotengestell über die 70 m-Marke und nehmen Aufstellung im Bahnabschnitt IV.

Erst nach Fertigstellung der Aufgaben im Bahnabschnitt I darf der Bewerber mit den Aufgaben im Bahnabschnitt III (Knoten anfertigen) beginnen.

Die Bewerber mit den Nummern 6 bis 9 haben sich zwischen den Spritzwänden zum Knotengestell zu begeben. Am Knotengestell finden die Bewerber bei ihrer Nummer die Abbildung eines Knotens vor, den sie am Knotengestell anzufertigen haben.

Der „Kreuzklang und Schlag am Strahlrohr“ ist nur von der Nummer 7 anzufertigen. Die übrigen Knotenabbildungen können beliebig untereinander ausgetauscht werden.

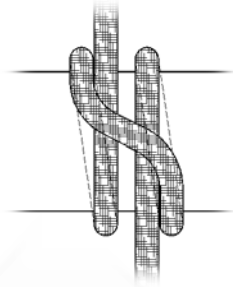
Die angefertigten Knoten der Bewerber 6, 8 und 9 müssen der Abbildung entsprechend erkennbar und rund um den Balken wirksam angelegt sein. Beim „Kreuzklang und Schlag am Strahlrohr“ ist eine Leine mit Karabiner, wobei die Leine sich im Leinenbeutel befindet, zu verwenden. Der Karabiner muss sich auf der Mundstückseite des Strahlrohres befinden. Dabei darf die Leine vom Balken abgenommen werden. Das Strahlrohr wird am Boden abgelegt. Die Markierungen laut Abbildung (Seite 67) sind anzubringen. Die Knoten am Strahlrohr sind wirksam innerhalb der Markierung jedoch nicht auf dem Absperrorgan anzubringen.

Nach Erfüllung ihrer Aufgaben begeben sich sämtliche Bewerber zwischen den beiden Gestellen hindurch in den Bahnabschnitt IV.

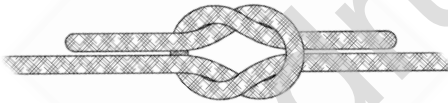
Ein Verlassen der 5 m breiten Bewerbsbahn während der Feuerwehrhindernisübung wird als „Falsches Arbeiten“ gewertet. Verlassen der Bewerbsbahn liegt vor, wenn die Bewerbsbahngrenzung mit beiden Füßen übertreten wird.

Die Seilknoten

Kreuzklank



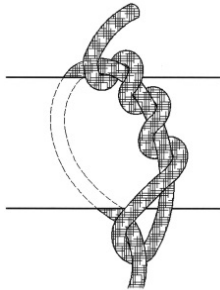
Kreuzknoten (Rechter Knoten)



Kreuzklank und Schlag am Strahlrohr



Zimmermannsstich (Zimmermannsklank)



(mindestens 3 vollständige Umwindungen)

7.7 Die Endaufstellung

Wenn die Bewerbungsgruppe vollzählig im Bahnabschnitt IV in Linie zu zwei Gliedern ausgerichtet angetreten ist und der GRKDT im rechten Winkel zur Bewerbungsgruppe steht (siehe Skizze auf der Umschlagseite), gibt dieser durch Heben der rechten oder linken Hand dem HB das Zeichen „Feuerwehrinternisübung beendet“.



Die Stoppuhren werden von den Zeitnehmern gestoppt, sobald die Bewerbungsgruppe ausgerichtet angetreten ist und der GRKDT das Zeichen „Feuerwehrhindernisübung beendet“ gegeben hat.

Bei elektronischer Zeitnehmung betätigt der Gruppenkommandant den Taster um die Zeit zu stoppen und hebt anschließend die rechte oder linke Hand.

Der Taster befindet sich bei der 71 m-Marke, 2 m vom linken Rand der Bewerbungsbahn und auf Höhe von 100 cm.

Der HB, der B 1 und der B 2 ermitteln die für die Feuerwehrhindernisübung benötigte Zeit. Die Bewerber stellen die gemachten Fehler fest, der HB trägt sie in das Wertungsblatt ein. Dann informiert er den GRKDT und die Gruppe über die benötigte Zeit und über die festgestellten Fehler. Bevor der GRKDT die Bewerbungsgruppe abmeldet tritt das Reservemmitglied in die Bewerbungsgruppe ein.

Bei elektronischer Zeitnehmung ist die angezeigte Zeit der elektronischen Zeitnehmung als gültige Zeit in das Wertungsblatt einzutragen.

7.8 Abtreten der Bewerbungsgruppe

Nun meldet der GRKDT die Bewerbungsgruppe, die im Bahnabschnitt IV steht, beim HB mit folgenden Kommandos ab:

„Habt – acht! Zur Meldung an den Herrn Hauptbewerber

Gruppe rechts – schaut!“

Hierauf macht der GRKDT eine Rechtswendung, salutiert und meldet dem HB:

„Herr Hauptbewerber, (JFM, Familienname) meldet: Bewerbungsgruppe ... (Bewerbungsgruppenname oder Startnummer) zum Abmarsch – fertig.“ Daraufhin gibt ihm der HB den Befehl „Abmarschieren!“

Der GRKDT wiederholt den Befehl, salutiert, macht eine Linkswendung und gibt an die Bewerbungsgruppe die Kommandos:

„Habt – acht! Rechts – um!“

Der GRKDT tritt ein. „Im Schritt – marsch!“

Der GRKDT gibt die Kommandos: „Gruppe – halt! Links – um!
Auf der Stelle – abtreten!“

7.9 Die Arbeit der Bewerber bei der Feuerwehrhindernisübung

Zur Entgegennahme der Meldung des GRKDT am Aufstellplatz an den B 1 tritt dieser bis zwei Schritte an den GRKDT heran.

Nachdem die Bewerbungsgruppe das Bewerbungsgerät zusammengeräumt hat, überprüfen die Bewerber das abgelegte Bewerbungsgerät. Der B 4 und der B 5 vertauschen und befestigen zu diesem Zeitpunkt die Abbildung der Knoten sowie der Geräte auf dem entsprechenden Gestell.

Der B 4 darf beim Gerätegestell jeweils vier der acht Abbildungen vertauschen. Die Erledigung der Wahl der Abbildungen hat er unmittelbar vor Beginn der Feuerwehrhindernisübung dem HB mit einem Handzeichen mitzuteilen.

Der B 5 darf beim Knotengestell die Abbildungen 6, 8 und 9 bei jedem Bewerb vertauschen. Die Erledigung der Wahl der Abbildungen hat er unmittelbar vor Beginn der Feuerwehrhindernisübung dem HB mit einem Handzeichen mitzuteilen.

Die Bewerber 3 haben die Messeinheit auf ihre Funktionsbereitschaft zu kontrollieren und geben dies dem HB durch Handzeichen bekannt.

Nun tritt der HB zur Entgegennahme der Meldung an den GRKDT heran.

Tritt eine Bewerbungsgruppe zum Bewerb um das FJLA in Silber an, so werden zuvor die einzelnen Positionen ausgelost.

Beim Bewerb um das FJLA in Silber vermerkt der HB die Position Reservemmitglied „R“ im Wertungsblatt.

Nachdem der GRKDT mit der Signalpfeife den Pfiff abgegeben hat, drücken der HB, der B 1 und der B 2 die Stoppuhren. Damit beginnt die Zeitnehmung für die Feuerwehrhindernisübung.

Der B 1 bewertet im Bahnabschnitt I das ordnungsgemäße Überwinden der Hindernisse „Wassergraben“ und „Hürde“ und ob der GRKDT die Hindernisse als erster überwindet.

Weiters überprüft er die in seinem Bereich ausgelegten C- Druckschläuche und fungiert zugleich als Zeitnehmer.

Der B 2 bewertet im Bahnabschnitt I das ordnungsgemäße Bewältigen der Hindernisse „Kriechtunnel“ und „Laufbrett“ und ob der GRKDT diese Hindernisse als erster bewältigt. Weiters überprüft er die in seinem Bereich ausgelegten C-Druckschläuche und ob die Schlauchleitung über die 59m Markierung ausgezogen wurde. Der B 2 überprüft ob sich alle Schlauchträger richtig in der Schlauchträgerkiste befinden und fungiert als Zeitnehmer.

Die B 3 bewerten im Bahnabschnitt II das Pumpen mit den beiden Kübelspritzen und überprüfen, ob die Aufgabe erfüllt wurde bzw. ob der GRKDT seinen Beobachtungsstandort richtig eingenommen hat und diesen mit den Bewerbern mit Nummer 2 und 3 verlässt. Eine weitere Aufgabe der beiden B 3 ist es, zu kontrollieren ob sich alle Bewerber (ausgenommen Reservemmitglied) zwischen den Spritzwänden hindurch in den Bahnabschnitt III begeben.

Der B 4 bewertet im Bahnabschnitt III das Ablegen der Geräte durch die zuständigen Bewerber auf dem Gerätegestell.

Der B 5 bewertet im Bahnabschnitt III das Anfertigen der Knoten am Knotengestell durch die betreffenden Bewerber.

Jeder Bewerter bewertet nur seinen Bahnabschnitt.

Der HB fungiert als Zeitnehmer und kontrolliert sämtliche Bahnabschnitte. Er trägt die Zeit und die Fehlerpunkte in das Wertungsblatt ein. Die Bewertung hat in Absprache mit den für den Bahnabschnitt zuständigen Bewerter zu erfolgen, um eine Doppelbewertung auszuschließen.

Der HB und die beiden Zeitnehmer drücken ihre Stoppuhren erst dann, wenn die Bewerbungsgruppe tatsächlich ausgerichtet angetreten ist und der GRKDT das Zeichen „Feuerwehrhindernisübung beendet“ gegeben hat. Erfolgt durch den GRKDT kein Handzeichen wird der Bewerb auf Zeichen des HB gestoppt und die Tätigkeit des GRKDT als falsches Arbeiten gewertet.

Nach Beendigung der Feuerwehrhindernisübung geben die Bewerter dem HB die festgestellten Fehler bekannt. Der HB trägt in das Wertungsblatt die aufgezeigten Fehler in die Spalten des HB und der Bewerter ein. In der Punktespalte kann er die entsprechende Schlechtpunkteanzahl eintragen. Die ermittelte Zeit und die Fehlerpunkte werden dem GRKDT mitgeteilt.

Bei elektronischer Zeitnehmung trägt der HB die gestoppte Zeit in das Wertungsblatt in 1/100 sec ein. Der HB und die Zeitnehmer ermitteln die handgestoppte Zeit in 1/10 sec. Stimmen die handgestoppten Zeiten nicht überein, wird das gerundete, arithmetische Mittel dieser gestoppten Zeiten genommen.

Sind C-Druckschläuche auf das Vorhandensein eines Dralles zu überprüfen, ist sicherzustellen, dass bei der Überprüfung eine allfällige Verdrehung nicht auf den nächsten C-Druckschlauch übertragen wird.

Bei all diesen Überprüfungen geht der GRKDT mit dem HB mit. Nach Abschluss der Überprüfung begibt sich der GRKDT wieder zur angetretenen Bewerbungsgruppe.

Ein Bewerter der Organisation bringt das Kuvert mit den Unterlagen zum Berechnungsausschuss C oder zum Berechnungsausschuss B.

8. DER 400-METER-STAFFELLAUF MIT HINDERNISSEN

8.1 Die Vorbereitung für den 400-Meter-Staffellauf mit Hindernissen

Die Bewerbungsgruppen (einschließlich Reservemmitglied) haben sich rechtzeitig (eine halbe Stunde) vor der im Bewerbungsplan angegebenen Antrretezeit beim Berechnungsausschuss C einzufinden. Nach Aufruf melden sie sich zur Überprüfung der Feuerwehrrpässe oder Gleichwertiges und des Wertungsblattes. Die Bewerber werden auf ihre vorschriftsmäßige Bekleidung überprüft.

Die 9 Bewerber der Feuerwehrinternisübung und des 400-Meter-Staffellaufes mit Hindernissen müssen dieselben sein. Über den verletzungsbedingten Austausch eines Bewerbers in der jeweils anschließend durchzuführenden Bewerbsdiziplin siehe Punkt 1.4, Seite 11 und 12.

Beim Bewerb um das FJLA in Bronze bestimmt der GRKDT schon vorher, in welcher Reihenfolge die einzelnen Bewerber beim 400-Meter-Staffellauf mit Hindernissen starten.

Die Bewerber haben bei der Meldung beim Berechnungsausschuss C bereits die entsprechenden Nummerntücher umgebunden.

Wird beim Bewerb um das FJLA in Silber der 400-Meter-Staffellauf mit Hindernissen zuerst durchgeführt, so trägt ein vom Feuerwehrintugendbetreuer bestimmter Bewerber die Nummerntücher und überreicht sie einem Bewerber des Berechnungsausschusses C. Es wird die Position Reservemmitglied „R“ ausgelost. Sobald dieser ermittelt wurde, kann der Auslosungsprozess abgebrochen werden. Die Startreihenfolge der übrigen Bewerber legt die Gruppe fest. Die Bewerber haben die Nummerntücher entsprechend dieser Reihenfolge anzulegen.

Das ermittelte Reservemitglied ist auch bei der nachfolgenden Feuerwehrhindernisübung Reservemitglied, die übrigen 9 Bewerber werden bei der Feuerwehrhindernisübung erneut ausgelost.

Hat die Gruppe kein Reservemitglied oder wurde dieses bereits auf der Hindernisbahn ermittelt, so sind die Nummertücher bei der Anmeldung beim Berechnungsausschuss C zu tragen.

Die Bewerbungsgruppe mit den 9 (10) Bewerbern marschiert in der Reihenfolge der Nummern vom Berechnungsausschuss C zum Aufstellplatz vor die Startlinie und überreicht einem Bewerber das Wertungsblatt.

Der HB fordert das Reservemitglied auf, aus der Bewerbungsgruppe auszutreten, den ihm zugewiesenen Platz einzunehmen und das Ende der Bewerbsdiziplin abzuwarten.

Anschließend marschieren die Bewerber auf die Laufbahn, räumen das Gerät zusammen und legen es vorschriftsmäßig auf.

Nach dem Zusammenräumen nehmen die Bewerber die ihnen zugewiesenen Positionen ein. Beim Start steht der Bewerber mit Nummer 1 (GRKDT), als nächster nimmt der Bewerber mit Nummer 2 die zugewiesene Position ein usw.

8.2 Aufstellung der Bewerber

Vor der Startlinie Nummer 1 (GRKDT), bei der 25 m-Marke Bewerber Nummer 2, bei der 50 m-Marke Bewerber Nummer 3, bei der 100 m-Marke Bewerber Nummer 4, bei der 150 m- Marke Bewerber Nummer 5, bei der 200 m-Marke Bewerber Nummer 6, bei der 250 m-Marke Bewerber Nummer 7, bei der 300 m-Marke Bewerber Nummer 8 und bei der 350 m- Marke Bewerber Nummer 9, Jeder Bewerber, ausgenommen die Nummer 1, nimmt innerhalb seines Bahnabschnittes, unmittelbar nach der jeweiligen Markierung, Aufstellung.

8.3 Start

Hat sich der HB, der zugleich Starter ist, überzeugt, dass alle Bewerber die ihnen zugewiesenen Positionen eingenommen haben und die Bewerber bereit sind, gibt er den Startbefehl. Dazu nimmt der HB seitlich der Startlinie Aufstellung und gibt folgendes Vorkommando:

„Mein Kommando wird lauten: Auf die Plätze – fertig – los!“
Daraufhin gibt er das gültige Startkommando mit den Worten:

„Mein Kommando gilt: Auf die Plätze – fertig – los!“

Auf das Wort „los“ des Starters drücken die beiden Zeitnehmer die Stoppuhren bzw. es beginnt die elektronische Zeitnehmung.

Als Startkommando kann auch eine Pistole, Klappe, Pfeife und ähnliches verwendet werden.

Damit beginnt die Zeitnehmung und die Bewertung für den 400-Meter-Staffellauf mit Hindernissen.

Bewerber, die schon vor dem Wort „los“ (Startsignal) starten, hat der HB den 400-Meter-Staffellauf mit Hindernissen abzubrechen und neu beginnen zu lassen. Dafür wird der Bewerbungsgruppe kein Fehler angerechnet.

8.4 Die Durchführung des 400-Meter-Staffellaufes mit Hindernissen

Es ist kein Fehler, wenn der Übernehmer, um im fließenden Ablauf die Stafette weiterzugeben, schon unmittelbar vor der direkten Übergabe startet. Dazu darf er jedoch nicht in den vorhergehenden Bahnabschnitt zurückgehen.

Jeder für ein Hindernis eingeteilte Bewerber muss sein zugeteiltes Hindernis überwinden oder seine Aufgabe lösen, erst dann darf er die Stafette übergeben.

Wenn ein Bewerber ein Hindernis nicht ordnungsgemäß überwunden hat, kann er das Hindernis vor Übergabe der Stafette von neuem in Laufrichtung überwinden.

Eine nachträgliche Stafettenrückgabe Richtung Start zur Fehlerbehebung ist nicht zulässig.

Der Bewerber, der die Stafette übergeben hat, läuft in der Laufbahn so aus, dass er den Bewerber der anderen Bewerbungsgruppen nicht behindert.

8.4.1 Bahnabschnitt 1

Der Startläufer mit der Nummer 1 startet ohne Stafette auf den Befehl des Starters. Bei der 20 m-Marke überwindet er die Leiterwand, wobei leitermäßig vorgegangen werden muss. Die Hände müssen mindestens das 3. und 4. Brett ergreifen und die Füße mindestens das 1. und 2. Brett betreten. Dies gilt für den Auf- und Abstieg.



Am linken Ende der Leiterwand (in Laufrichtung) ist das abgelegte nicht absperrbare C-Strahlrohr aufzunehmen und nach dem Teilstück Bewerber Nummer 2 zu übergeben. (Foto zeigt Bewerber beim Abstieg)

8.4.2 Bahnabschnitt 2

Bewerber Nummer 2 startet ohne Befehl zur Übernahme der Stafette. Die Stafettenübernahme hat ab der 25 m-Marke bis zur 37,5 m-Marke zu erfolgen. Nachdem Bewerber Nummer 2 Bahnabschnitt 2 durchlaufen hat, übergibt er an Bewerber Nummer 3 das Strahlrohr.

8.4.3 Bahnabschnitt 3

Bewerber Nummer 3 startet ohne Befehl zur Übernahme der Stafette. Die Stafettenübernahme hat ab der 50 m-Marke zu erfolgen. Er nimmt bei der 70 m-Marke den abgestellten, doppelt gerollten C-Druckschlauch auf und legt oder stellt diesen auf der 5 Meter entfernten Unterlage ab. Der C-Druckschlauch darf erst dann berührt werden, wenn die Stafette übernommen wurde.

Der C-Druckschlauch und dessen Kupplungen dürfen nicht über die Unterlage hinausragen.

Das Hinausragen des Schlauchträgers (auch Metallteil) wird nicht als Fehler gewertet.



Ist diese Aufgabe erledigt, übergibt er an Bewerber Nummer 4 das Strahlrohr.

8.4.4 Bahnabschnitt 4

Bewerber Nummer 4 startet ohne Befehl zur Übernahme der Stafette. Die Stafettenübernahme hat ab der 100 m-Marke bis zur 125 m-Marke zu erfolgen. Nachdem Bewerber Nummer 4 Bahnabschnitt 4 durchlaufen hat, übergibt er an Bewerber Nummer 5 das Strahlrohr.

8.4.5 Bahnabschnitt 5

Bewerber Nummer 5 startet ohne Befehl zur Übernahme der Stafette. Die Stafettenübernahme hat ab der 150 m-Marke bis vor dem Lattengestell zu erfolgen. Nun muss Bewerber Nummer 5 unter dem bei 175 m aufgestellten Lattengestell, ohne die Latte herunterzuwerfen, durchlaufen.



Fällt die Latte von der Halterung, so hat Bewerber

Nummer 5 die Möglichkeit, die Latte auf die Halterung zurückzulegen und das Hindernis nochmals ordnungsgemäß zu durchlaufen. Ist diese Aufgabe erledigt, übergibt er an Bewerber Nummer 6 die Stafette.

8.4.6 Bahnabschnitt 6

Bewerber Nummer 6 startet ohne Befehl zur Übernahme der Stafette. Die Stafettenübernahme hat ab der 200 m-Marke bis unmittelbar vor der Hürde zu erfolgen. Bewerber Nummer 6 begibt sich zur Hürde bei der 225 m-Marke und überwindet diese.



Wird die Hürde umgeworfen, hat Bewerber Nummer 6 die Möglichkeit, das Hindernis aufzustellen und sie nochmals ordnungsgemäß zu überwinden.

Ist diese Aufgabe erledigt, übergibt er an Bewerber Nummer 7 das Strahlrohr.

8.4.7 Bahnabschnitt 7

Bewerber Nummer 7 startet ohne Befehl zur Übernahme der Stafette. Die Stafettenübernahme hat ab der 250 m-Marke bis unmittelbar vor dem Feuerlöscher zu erfolgen. Er nimmt bei der 275 m-Marke den tragbaren Feuerlöscher auf und stellt diesen auf der 5 Meter entfernten Unterlage, im vollen Umfang (Fußring) auf der Ablage, ab. Der tragbare Feuerlöscher darf erst dann berührt werden, wenn die Stafette übernommen wurde.



Fällt der tragbare Feuerlöscher um, so hat Bewerber Nummer 7 die Möglichkeit, das Gerät wieder aufzustellen. Fällt der Feuerlöscher um, und wird nicht wieder aufgestellt, bevor der Bewerber 7 den Bahnabschnitt 7 verlassen hat, so

ist der Fehler „nicht ordnungsgemäß überwundenes Hindernis oder gelöste Aufgabe“ zu geben. Fällt der Feuerlöscher nach dem Verlassen des Bahnabschnittes 7 durch den Bewerber 7 um, ist kein Fehler zu bewerten.

Ist diese Aufgabe erledigt, übergibt er an Bewerber Nummer 8 die Stafette.

8.4.8 Bahnabschnitt 8

Bewerber Nummer 8 startet ohne Befehl zur Übernahme der Stafette. Die Stafettenübernahme hat ab der 300 m-Marke bis zur 325 m-Marke zu erfolgen. Nachdem Bewerber Nummer 8 Bahnabschnitt 8 durchlaufen hat, übergibt er an Bewerber Nummer 9 das Strahlrohr.

8.4.9 Bahnabschnitt 9

Bewerber Nummer 9 startet ohne Befehl zur Übernahme der Stafette. Die Stafettenübernahme hat ab der 350 m-Marke bis zur 365 m-Marke zu erfolgen. Er läuft zur 380 m-Marke zu den beiden C-Druckschläuchen, kuppelt die C-Druckschläuche zusammen und schließt eine Kupplung an den Verteiler. Die Reihenfolge des Kuppelns bleibt dem Bewerber überlassen.

Anschließend zieht er die C-Druckschläuche in Laufrichtung aus. Das mitgebrachte Strahlrohr muss vor der Ziellinie an das zweite Ende der C-Druckschläuche angekuppelt werden. Sämtliche Kupplungen müssen an beiden Knaggen angeschlossen sein. Mit dem angekuppelten C-Strahlrohr läuft Bewerber Nummer 9 durch das Ziel und legt es auf den Boden. Es muss die gesamte Kupplung des C-Strahlrohres hinter der Ziellinie liegen. Das abgelegte C-Strahlrohr muss angekuppelt sein.



Sobald der Bewerber mit der Nummer 9 die Ziellinie passiert, wird die Zeit gestoppt.

Die Bewerber ermitteln die für den 400-Meter-Staffellauf mit Hindernissen benötigte Zeit und stellen die gemachten Fehler fest. Der HB trägt sie in das Wertungsblatt ein.

Dann ruft er die Nummer 1 (GRKDT) oder den Bewerber 9 und informiert ihn über die benötigte Zeit und über die festgestellten Fehler.

Die Bewerbungsgruppe samt Reservemitglied marschiert anschließend selbständig aus.

Das Verlassen der Laufbahn (1,20m Breite) zur Gänze mit beiden Füßen wird bei allen Bewerbern je Anlassfall als „falsch überwundenes Hindernis oder falsch gelöste Aufgabe“ gewertet.

8.5 Die Arbeit der Bewerter beim 400-Meter-Staffellauf mit Hindernissen

Der Berechnungsausschuss C überprüft an Hand der überbrachten Feuerwehrpässe oder Gleichwertiges (bei Bundesbewerbungen mittels gültigem Reisedokument) und des Wertungsblattes, ob zwischen der Feuerwehrhindernisübung und dem 400-Meter- Staffellauf mit Hindernissen Bewerber ausgetauscht wurden. Er trägt den Posten Reservemitglied „R“ in das Wertungsblatt ein.

Nachdem die Bewerbungsgruppe das Bewerbungsgerät zusammengeräumt hat und die Bewerber ihre Positionen eingenommen haben, überprüfen die Bewerter das abgelegte Bewerbungsgerät.

Hat sich der HB überzeugt, dass alle Bewerber die zugewiesenen Positionen eingenommen haben und die Bewerter bereit sind, gibt er den Startbefehl.

Bewerter 1 bewertet das Überwinden der Leiterwand und die Übergabe von Nummer 1 auf 2.

Bewerter 2 bewertet die Übergabe zwischen Nummer 2 auf 3, sowie die Ablage des C-Druckschlauches auf der Holzunterlage.

Bewerter 3 bewertet die Übergaben zwischen Nummer 3 auf 4 und 4 auf 5, sowie das Durchlaufen des Lattengestells.

Bewerter 4 bewertet die Übergabe zwischen Nummer 5 auf 6, sowie das Bewältigen der Hürde.

Bewerter 5 bewertet die Übergabe zwischen der Nummer 6 auf 7, sowie das Abstellen des Feuerlöschers auf der Holzunterlage und die Übergabe der Nummer 7 auf 8.

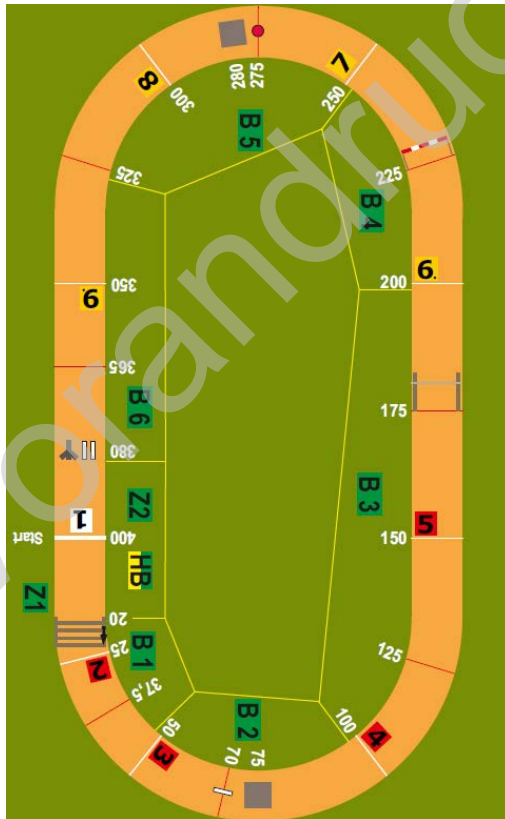
Bewerter 6 bewertet die Übergabe zwischen 8 und 9, sowie das Kuppeln der C-Druckschläuche und des Verteilers.

Das Ankuppeln des C-Strahlrohres wird vom Zeitnehmer 2 bewertet. Der Zeitnehmer 1 unterstützt den B1 bei der Kontrolle der richtigen Überwindung der Leiterwand.

Alle Bewerter haben zu beobachten, ob tatsächlich alle neun Bewerber Teilstrecken laufen und ob die Übergabe der Stafette in der richtigen Reihenfolge erfolgt.

Weiters haben sie eventuelle Behinderungen festzustellen. Der HB trägt in das Wertungsblatt die gestoppte Zeit und Fehlerpunkte ein. Bei elektronischer Zeitnehmung die tatsächliche Zeit, also mit 1/100 Wertung, und bei Handstopung wird die 1/10 Wertung herangezogen. Stimmt die handgestoppte Zeit der Zeitnehmer nicht überein, wird das gerundete, arithmetische Mittel dieser gestoppten Zeiten genommen.

Nach dem Ende des 400-Meter-Staffellaufes mit Hindernissen gibt der HB dem Bewerber mit der Nummer 1 (GRKDT) oder dem Bewerber mit der Nummer 9 die gestoppte Zeit und die festgestellten Fehler bekannt.



9. DIE WERTUNG

Der HB trägt die Wertungen in das Wertungsblatt ein. Gemachte Fehler darf nur jener Bewerber beheben, dem die betreffende Tätigkeit zukommt. Werden gemachte Fehler durch Bewerber, die für die betreffende Tätigkeit nicht vorgesehen sind, behoben, wird „Falsches Arbeiten“ bewertet (siehe 9.2.9 Seite 86).

Hat sich ein Bewerber zur Behebung des Fehlers in Richtung Start zurückbegeben, so muss er nach Behebung des Fehlers alle Hindernisse ab dem Ort, an dem er den Fehler behoben hat, erneut überwinden.

Es werden Vorgabepunkte und Schlechtpunkte vergeben. Die Reihenfolge in der nachstehenden Beschreibung der Schlechtpunkte deckt sich mit der Reihenfolge im Wertungsblatt.

9.1 Vorgabepunkte

Jede Bewerbungsgruppe erhält unabhängig nach dem Gesamalter der Bewerber 1100 Vorgabepunkte.

9.2 Fehlerpunkte – Hindernisübung

9.2.1 Zeit der Feuerwehrhindernisübung

Die für die Feuerwehrhindernisübung benötigte Zeit wird von den Vorgabepunkten abgezogen.

Bei elektronischer Zeitnehmung wird in Sekunden und Hundertstelsekunden gemessen. Die Zeitnehmer entfallen dadurch nicht.

9.2.2 Fehler am Hindernis

(10 Fehlerpunkte)

Wird ein Hindernis im Bahnabschnitt I von einem Bewerber nicht vorschriftsmäßig passiert, so werden je Fall 10 Fehlerpunkte bewertet.

9.2.3 Verdrehung eines Schlauches

(5 Fehlerpunkte)

Wenn ein C-Druckschlauch einen Drall aufweist, wird dies mit 5 Fehlerpunkten bewertet. Jeder C-Druckschlauch ist gesondert zu bewerten. Ein Drall ist eine Verdrehung von mindestens 360 Grad. Eine Verknotung des C-Druckschlauches ist als Drall zu bewerten.

9.2.4 Offenes Kupplungspaar

(20 Fehlerpunkte)

„Offenes Kupplungspaar“ wird bewertet, wenn nach der Feuerwehrehindernisübung ein Kupplungspaar nicht oder nur mit einer Knagge gekuppelt ist bzw. wenn dieser Fehler nicht vorschriftsmäßig behoben wurde.

9.2.5 Falsches Verlegen der C-Löschleitung

(10 Fehlerpunkte)

„Falsches Verlegen der C-Löschleitung“ wird bewertet, wenn die C-Löschleitung im Bahnabschnitt I nicht ordnungsgemäß ausgelegt wurde.

9.2.6 Liegegebliebenes oder verlorenes Gerät

(5 Fehlerpunkte)

„Liegegebliebenes oder verlorenes Gerät“ wird bewertet, wenn ein Bewerber den Schlauchträger nicht auf dem dafür vorgesehenen Platz (Schlauchträgerkiste) hinterlegt hat. Befindet sich der Feuerwehrjugendhelm bei der Endaufstellung nicht beim Bewerber, wird dies als „liegegebliebenes oder verlorenes Gerät“ bewertet.

9.2.7 Falsch am Gerätegestell abgelegtes Gerät

(10 Fehlerpunkte)

„Falsch am Gerätegestell abgelegtes Gerät“ wird bewertet, wenn ein Bewerber ein Gerät ablegt, welches nicht der gezeigten Abbildung entspricht.

9.2.8 Falsch angefertigter Knoten

(10 Fehlerpunkte)

„Falsch angefertigter Knoten“ wird bewertet, wenn die angefertigten Knoten nicht der Abbildung entsprechend erkennbar sind bzw. unwirksam angelegt wurden.

9.2.9 Falsches Arbeiten

(10 Fehlerpunkte)

„Falsches Arbeiten“ wird bewertet, wenn Tätigkeiten von den Bewerbern nicht so ausgeführt werden, wie es in diesen Bestimmungen beschrieben ist. Ausgenommen davon sind Fehler, welche einer anderen Bewertung unterliegen. Das seitliche Übertreten der Begrenzung der positionierten Geräte auf dem Gerätegestell wird als „Falsches Arbeiten“ bewertet.

Werden Fehler durch Bewerber, die für die betreffende Tätigkeit nicht vorgesehen sind, behoben, wird „Falsches Arbeiten“ bewertet.

Wird aber ein offenes Kupplungspaar durch nicht für diese Tätigkeit bestimmte Bewerber gekuppelt, bleibt der Fehler „Offenes Kupplungspaar“.

Vorzeitiges oder nicht gegebenes Handzeichen des GRKDT am Ende der Feuerwehrhindernisübung sowie vorzeitiges Betätigen des Tasters durch den GRKDT wird als „Falsches Arbeiten“ bewertet.

Wird bei elektronischer Zeitnehmung die Zeitstoppung durch den GRKDT gestoppt, darf nach der Zeitstoppung keine Tätigkeit eines Bewerbers mehr ausgeübt werden. Wird eine Tätigkeit durch einen Bewerber ausgeübt oder befindet sich der Bewerber nicht in der Endaufstellung, erhält dieser Bewerber dann „Falsches Arbeiten“. Alle Tätigkeiten nach der Zeitstoppung durch den GRKDT werden als „falsches Arbeiten“ bewertet.

Auf den Fehler „Falsches Arbeiten“ wird in diesen Bestimmungen nicht immer ausdrücklich verwiesen.

9.2.10 Sprechen während der Arbeit

(10 Fehlerpunkte)

„Sprechen während der Arbeit“ wird bewertet, wenn an verschiedenen Stellen oder von verschiedenen Bewerbern gesprochen wird. Jeder Bewerber verzeichnet für sich die eingetretenen Fälle. Der HB hat bei der Wertung festzustellen, welche verschiedenen Fälle des Sprechens vorliegen und jeden einzelnen Fall im Wertungsblatt einzutragen.

9.3 Soll-Zeit beim 400-Meter-Staffellauf mit Hindernissen

Zur Ermittlung des Gesamalters der Bewerbungsgruppe werden die vollendeten Lebensjahre der 9 Bewerber (Reservemmitglied ausgenommen) am Stichtag zusammengezählt. Als Stichtag gilt jener Tag (erster Tag des Bewerbes), an dem der Feuerwehrjugendleistungsbewerb durchgeführt wird. Jede Bewerbungsgruppe erhält je nach dem Gesamalter der Bewerber folgende Soll-Zeit vorgeschrieben:

Gesamalter	Soll-Zeit
bis 112	80 sec
113–121	77 sec
122–130	74 sec
131–139	71 sec
140–144	68 sec

Die Soll-Zeit wird vom Berechnungsausschuss B oder C im Wertungsblatt an der dafür vorgesehenen Stelle eingetragen.

9.4 Gutpunkte - 400-Meter Staffellauf mit Hindernissen

Für die Unterschreitung der Staffellauf Soll-Zeit (Punkt 9.3) werden zusätzlich Gutpunkte im Ausmaß der Unterschreitung vergeben und dazugezählt.

9.5 Fehlerpunkte – 400-Meter Staffellauf mit Hindernissen

9.5.1 Zeit des 400-Meter-Staffellaufes mit Hindernissen

Für die Überschreitung der Soll-Zeit (Punkt 9.3) werden Fehlerpunkte im Ausmaß der Überschreitung abgezogen.

9.5.2 Offenes Kupplungspaar

(10 Fehlerpunkte)

„Offenes Kupplungspaar“ wird bewertet, wenn nach Beendigung des 400-Meter-Staffellaufes mit Hindernissen ein Kupplungspaar nicht oder nur mit einer Knagge gekuppelt ist, bzw. wenn dieser Fehler nicht vorschriftsmäßig behoben wurde.

9.5.3 Nicht ordnungsgemäß überwundenes Hindernis oder gelöste Aufgabe

(10 Fehlerpunkte)

Wird ein Hindernis von einem Bewerber nicht vorschriftsmäßig passiert, wird die Laufbahn zur Gänze mit beiden Füßen verlassen oder werden Tätigkeiten nicht so ausgeführt, wie in diesen Bestimmungen beschrieben, wird dies je Fall mit 10 Fehlerpunkten bewertet.

9.5.4 Stafette wird nicht über die Ziellinie gebracht

(20 Fehlerpunkte)

9.6 In folgenden Fällen gilt der Bewerb als nicht beendet

- Das Nichterreichen der 5 l-Marke bei einer oder beiden Spritzwänden trotz Verwendung der 10 l-Wasserreserve;
- Ergreift die Nummer 6 nicht den Schlauch der Nummer 9 und zieht diesen nicht über die 59 m-Markierung aus
- Dreimaliger Fehlstart in einer Wettbewerbsdisziplin;
- Ein Bewerber wird für eine Teilstrecke nicht eingesetzt;
- Bewerber Nummer 9 erreicht nicht die Ziellinie;
- Bewerber Nummer 9 führt beim Staffellauf nicht mindestens eine Kupplungstätigkeit durch
- Stafette ist nicht von Bewerber zu Bewerber übergeben worden.

9.7 Disqualifikation einer Wettbewerbsgruppe

Verstoßen ein oder mehrere Bewerber absichtlich gegen die Wettbewerbsbestimmungen, gegen Dienstvorschriften oder gegen die Gebote der Fairness, behindern sie Wettbewerber anderer Wettbewerbsgruppen schwer oder bricht die Wettbewerbsgruppe ohne zwingenden Grund eigenmächtig den Bewerb ab, so hat die Wettbewerbsleitung die Disqualifikation der Wettbewerbsgruppe auszusprechen.

- Wissentlich gemachte falsche Angaben im Wertungsblatt sowie in den Feuerwehrpässen;
- Ungebührliches Benehmen eines oder mehrerer Wettbewerber oder des Feuerwehrjugendbetreuers gegenüber Wettbewerbern;
- Verwendung von selbst mitgebrachten Wettbewerbsgeräten;
- Absichtliches Behindern von Wettbewerber anderer Wettbewerbsgruppen beim 400-Meter-Staffellauf mit Hindernissen
- Absichtliches Antreten einer Wettbewerbsgruppe zur Feuerwehrhindernisübung bzw. 400-Meter-Staffellauf mit Hindernissen auf einer anderen als vom Berechnungsausschuss zugewiesenen Wettbewerbs- bzw. Laufbahn

- Austausch der Nummertücher nach erfolgter Auslosung. Dies gilt für den Bewerb um das FJLA in Silber; bei der Feuerwehrhindernisübung für alle Bewerber, beim 400- Meter-Staffellauf mit Hindernissen für das durch das Los ermittelte Reservemitglied;
- Austausch von Bewerbern auf dem Weg zur anderen Disziplin;
- Der Bewerbsleiter kann die Disqualifikation einer Bewerbungsgruppe auch auf Grund nicht vorschriftsmäßiger Adjustierung oder sonstiger Verletzung von Dienstvorschriften bei der Aufstellung zur Siegerverkündung oder bei dieser selbst aussprechen;
- Eine solche Disqualifikation ist auch auszusprechen, wenn eine Bewerbungsgruppe oder einzelne Bewerber der Siegerverkündung unentschuldigt fernbleiben;
- Das Anbringen von Hilfsmarkierungen durch die Jugendlichen ist nicht erlaubt.

Eine disqualifizierte Bewerbungsgruppe wird nicht in die Rangliste aufgenommen und erhält keine Urkunde und keine Feuerwehrjugendleistungsabzeichen.

Hat eine Bewerbungsgruppe am Bewerb um das FJLA in Bronze und am Bewerb um das FJLA in Silber teilgenommen und wird aus disziplinarischen Gründen in einem Bewerb disqualifiziert, so ist sie in beiden Bewerben disqualifiziert.

9.8 Nochmaliges Antreten in einer Bewerbsdisziplin

Wird eine Bewerbungsgruppe durch einen Bewerber einer anderen Bewerbungsgruppe oder durch andere Personen behindert, hat sie das Recht, neuerlich zu starten.

Bei begründeten Abbruch durch den HB oder der Bewerbsleitung, hat die Gruppe das Recht neuerlich zu starten.

9.9 Die Ermittlung der Gesamtpunkteanzahl

Die Gesamtpunkteanzahl wird aus den beiden Disziplinen „Feuerwehrhindernisübung“ und „400-Meter-Staffellauf mit Hindernissen“ errechnet.

Die Gesamtpunkteanzahl wird im Wertungsblatt aufgrund der von den Hauptbewertern gemachten Eintragungen vom Berechnungsausschuss B ermittelt.

Beispiel als Anhang:

		Punkte
Vorgabepunkte	1100 Punkte	1.100
Feuerwehrhindernisübung		
Zeit	50 sec	- 50
Fehler	2 x 10 Punkte	-20
Staffellauf		
Laufzeit (Soll. 77 sec)	Ist : 75 sec	+ 2
Fehler	10 Punkte	-10
		1.022

9.10 Die Wertung bei Punktegleichheit

Erreichen zwei oder mehrere Bewerbungsgruppen die gleiche Punkteanzahl, so sind die nachfolgenden Kriterien in der angeführten Reihenfolge heranzuziehen, bis eine Reihung erreicht ist:

1. Fehlerfreie Feuerwehrhindernisübung
2. Bessere Zeit der fehlerfreien Feuerwehrhindernisübung
3. Geringere Anzahl von Fehlerpunkten bei der Feuerwehrhindernisübung
4. Fehlerfreier 400-Meter-Staffellauf mit Hindernissen
5. Bessere Zeit des fehlerfreien 400-Meter-Staffellaufes mit Hindernissen
6. Ist auch dann noch keine Reihung möglich, sind die Bewerbungsgruppen ex aequo auf den gleichen Rang zu reihen.

9.11 Berufung gegen Bewertungen

Berufung gegen Bewerterurteile bei der Feuerwehrhindernisübung und beim 400-Meter-Staffellauf mit Hindernissen muss der GRKDT oder der Feuerwehrjugendbetreuer unmittelbar nach Beendigung der Bewertung bei der Bewerbungsleitung einbringen.

Die Vorlage von Film- und Videoaufzeichnungen sowie Fotos werden bei Berufungen nicht berücksichtigt.

Die Entscheidung des Bewerbungsleiter ist endgültig.

10. DIE SIEGERVERKÜNDUNG

Die Bewerbungsleitung hat für die Siegerverkündung frühzeitig genaue Weisungen zu erlassen. An der Siegerverkündung haben alle Bewerbungsgruppen, vollzählig mit ihren Betreuern und alle Bewerber teilzunehmen.

Die Bekleidungsvorschrift des Österreichischen Bundesfeuerwehrverbandes und der Landesfeuerwehrverbände ist einzuhalten.

Die Siegerverkündung ist in besonders würdiger Form durchzuführen. Jede Bewerbungsgruppe erhält eine Urkunde, in welcher die erreichte Punkteanzahl festgehalten ist, ebenso werden die Feuerwehrjugendleistungsabzeichen (nur bei Landes- und Bundesbewerben) überreicht.

Da Persönlichkeiten des Öffentlichen Lebens an der Siegerverkündung teilnehmen, wird besonders zu Disziplin und Ordnung aufgefordert.

Die Siegerverkündung beendet den Feuerwehrjugendleistungsbewerb.

